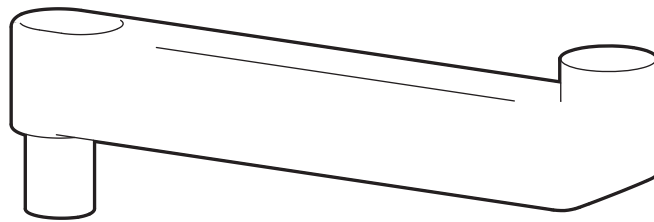


ergotron®

CareFit™ Combo Extender



EN User Guide

ES Guía del usuario

FR Manuel de l'utilisateur

DE Benutzerhandbuch

JA ユーザーガイド






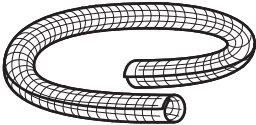
ZH 用户指南

NL Gebruikersgids

IT Guida per l'utente

SV Användarhandbok

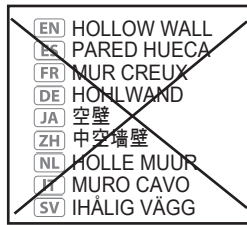
www.ergotron.com | USA: 1-800-888-8458 | Europe: +31 (0)33-45 45 600 | China: 400-120-3051 | Japan: japansupport@ergotron.com

	A	B	C	D
1	1x 	1x 	1x 	1x  M4 x 8mm
2	2x 	1x 		



- EN** Tools Needed
- ES** Herramientas necesarias
- FR** Outillage requis
- DE** Benötigtes Werkzeug
- JA** 必要なツール
- ZH** 需要的工具
- NL** Benodigde gereedschappen
- IT** Utensili necessari
- SV** Verktyg som behövs





EN WARNING: The CareFit™ Combo Extender can NOT be mounted to hollow wall, doing so may result in an unstable, unsafe condition which could lead to personal injury and/or property damage.

WARNING: DO NOT use more than 1 CareFit Combo Extender. Using more than one extender will create an unstable, unsafe condition which could lead to personal injury and/or property damage.

ES ADVERTENCIA: El extensor combinado CareFit™ NO se puede montar en una pared hueca, ya que esto puede dar lugar a una condición inestable e insegura que podría dar lugar a lesiones físicas o daños materiales

ADVERTENCIA: NO use más de 1 extensor combinado CareFit. Hacer esto creará una condición inestable e insegura que podría provocar lesiones físicas o daños materiales.

FR ATTENTION : Le CareFit™ Combo Extender NE PEUT PAS être fixé sur un mur creux. Cela pourrait causer une situation dangereusement instable et entraîner des blessures et/ou des dommages matériels.

ATTENTION : NE PAS utiliser plus d'un prolongateur CareFit Combo. L'utilisation de plusieurs prolongateurs peut entraîner une instabilité dangereuse qui pourrait causer des blessures et/ou des dommages matériels !

DE WARNUNG: Der CareFit™ Combo Extender kann NICHT an einer hohlen Wand montiert werden. Andernfalls kann es zu instabilen, unsicheren Bedingungen kommen, die zu Personen- und/oder Sachschäden führen können.

WARNUNG: Verwenden Sie NICHT mehr als 1 CareFit Combo Extender. Wenn Sie mehr als einen Extender verwenden, entsteht ein instabiler, unsicherer Zustand, der zu Personenschaden und/oder Sachschaden führen kann.

JA 警告: CareFit™ コンボエクステンダーは中空壁には取り付けできません。取り付けますと不安定で、危険な状況を引き起こし、人身傷害や物品の損壊に至る場合があります。

警告: 複数のCareFitコンボエクステンダーを使用しないでください。複数のエクステンダーを使用すると、不安定で危険な状態が発生し、人身損傷または物的損害、あるいはその両方につながる可能性があります。

ZH 警告: CareFit™ Combo 延长器不能安装在中空墙壁上, 这样做可能导致不稳定、不安全的情况, 进而导致人员伤亡及/或财产损失。

警告: 禁止使用大于1个的CareFit Combo扩充器。使用多于1个的扩充器会导致环境不稳定、不安全, 从而造成人身伤害和/或财产损失。

NL WAARSCHUWING: De CareFit™ Combo Extender kan NIET gemonteerd worden in een holle muur. Als u dit wel doet, kan dit leiden tot een onstabiele, onveilige situatie met als gevolg persoonlijk letsel en/of schade aan bezit.

WAARSCHUWING: Gebruik NIET meer dan 1 CareFit Combo Extender. Het gebruik van meer dan één verlenger zal een onstabiele, onveilige situatie creëren die kan leiden tot persoonlijk letsel en/of schade aan bezit.

IT AVVERTENZA: L'estensore combinato CareFit™ NON può essere montato su pareti cave, poiché ciò potrebbe causare condizioni instabili e non sicure, che potrebbero causare lesioni personali e/o danni alla proprietà.

AVVERTENZA: NON utilizzare più di un estensore CareFit Combo. L'utilizzo di più estensori potrebbe determinare una situazione di instabilità e insicurezza, che potrebbe provocare lesioni personali e/o danni alle cose.

SV VARNING: CareFit™ Combo Extender går INTE att montera på en ihålig vägg. Det skulle leda till ett instabilt, osäkert tillstånd som kan leda till personskada och/eller skada på material.

VARNING: ANVÄND INTE mer än 1 CareFit Combo -förlängare. Användning av mer än en förlängare kommer att skapa ett instabilt, osäkert tillstånd som kan leda till person- och/eller egendomsskada.

EN WARNING: Ensure that the wall structure is capable of supporting four times the total weight of mounted equipment. Mounting to wall surfaces that do not meet this criteria may result in an unstable, unsafe condition which could lead to personal injury and/or property damage. Consult a construction professional if you have any doubt about what this means in regard to your particular application. For OSPHD or other local certifications, please reference local regulations for required install structures.

ES AVISO: Verifique que la pared donde vaya a instalar el Soporte de pared es capaz de soportar 4 veces el peso total del equipamiento a instalar. El montaje del monitor en una pared que no cumpla estos requisitos puede conducir a una instalación inestable e insegura y derivar en daños personales y/o de la pared y el monitor. Consulte a un instalador profesional si tiene dudas respecto de su caso particular. For OSPHD or other local certifications, please reference local regulations for required install structures.

FR ATTENTION: Assurez vous que le mur sur lequel vous allez monter est capable de supporter 4 fois le poids total du matériel. Un montage sur une surface critique peut générer une faiblesse dans l'installation et causer des dommages corporels et/ou matériels. En cas de doute, contactez un professionnel. For OSPHD or other local certifications, please reference local regulations for required install structures.

DE Achtung: Stellen Sie sicher, daß die Wand an der Sie das Display montieren wollen mindestens das vierfache Gewicht der zu befestigenden Geräte tragen kann. Eine Befestigung an Oberflächen, die nicht in der Lage ist, dieses Kriterium zu erfüllen, könnte zu einem instabilen und/oder unsicheren Zustand führen, welcher Personen- oder Sachschaden zur Folge haben könnte. For OSPHD or other local certifications, please reference local regulations for required install structures.

JA 警告: 壁の構造が取付ける機器の四倍の重量をサポートする強度が必要です。この基準に適合しない壁表面に取付けるとけが及び/または物的損害の原因となる不安定で危険な状況となりかねません。特定用途に壁の強度の良し悪しが懸念される場合は建設業者にご相談ください。For OSPHD or other local certifications, please reference local regulations for required install structures.

ZH 警告: 确保墙体结构能够支撑四倍于安装设备的总重量。安装到不符合本标准的墙面可能造成不稳定、不安全的情况, 进而导致人员伤亡及/或财产损失。如果您对具体应用还存有疑惑, 请咨询建筑专业人士。For OSPHD or other local certifications, please reference local regulations for required install structures.

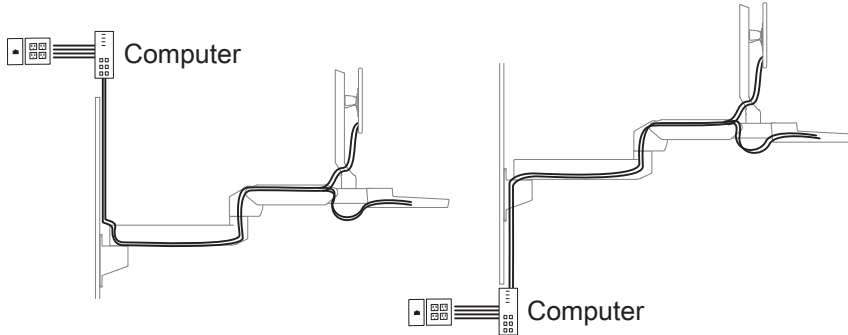
NL WAARSCHUWING: Zorg ervoor dat de wand waartegen de Directe wandbevestiging bevestigd zal worden geschikt is om vier keer het totale gewicht van de apparatuur te dragen. Het bevestigen van een beeldscherm aan een wand die hier niet aan voldoet kan leiden tot een onstabiele en onveilige situatie wat lichamelijk letsel, schade aan de muur en het beeldscherm kan veroorzaken. For OSPHD or other local certifications, please reference local regulations for required install structures.

IT ATTENZIONE: Verificate con attenzione che la struttura della parete il dispositivo di Montaggio a parete a basso spessore possa reggere un peso maggiore a quattro volte il valore totale di tutte le apparecchiature montate. Il montaggio su pareti che non soddisfino questo requisito può comportare instabilità e scarsa sicurezza, con conseguente rischio di danni od infortuni sia alle persone che alle cose. For OSPHD or other local certifications, please reference local regulations for required install structures.

SV ATTENZIONE Verifi cate con attenzione che la struttura della parete il dispositivo di Montaggio a parete a basso spessore possa reggere un peso maggiore a quattro volte il valore totale di tutte le apparecchiature montate. Il montaggio su pareti che non soddisfi - no questo requisito può comportare instabilità e scarsa sicurezza, con conseguente rischio di danni od infortuni sia alle persone che alle cose. For OSPHD or other local certifications, please reference local regulations for required install structures.

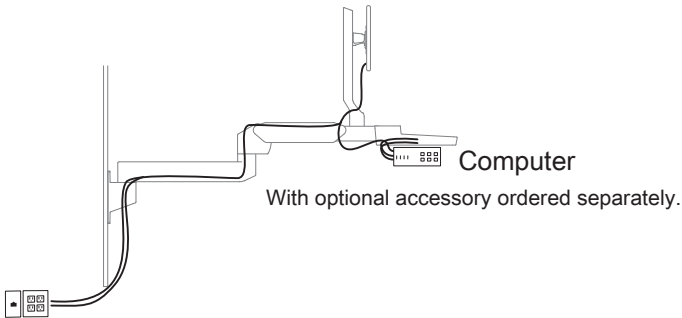
1

- EN** Determine cable length needed based on equipment and accessories:
ES Determine la longitud del cable de acuerdo con el equipo y los accesorios:
FR Déterminez la longueur de câble nécessaire en fonction de l'équipement et des accessoires :
DE Bestimmen Sie die benötigte Kabellänge anhand der Geräte und des Zubehörs:
JA 機器やアクセサリに応じて必要なケーブルの長さをお決めください。
ZH 根据设备和配件确定需要的线缆长度：
NL Bepaal de kabellengte op basis van de apparatuur en accessoires:
IT Determinare la lunghezza del cavo necessaria in base all'attrezzatura e agli accessori:
SV Avgör den kabellängd som behövs baserat på utrustning och tillbehör:



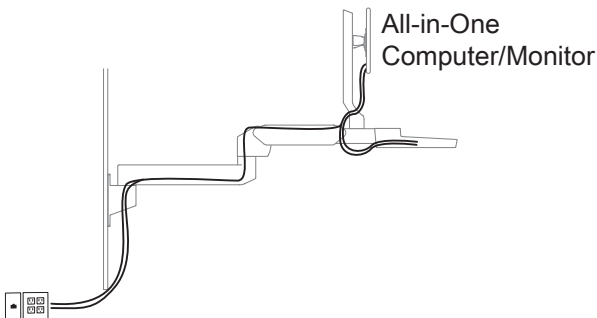
Cables:

- HDMI: 8' (2.4 m)
- Ethernet: 8' - 12' (2.4-3.7 m)
- Monitor Power: 8' - 12' (2.4-3.7 m)
- 2.0 USB Extenders: 8' (2.4 m) per accessory



Cables:

- HDMI: 4' (1.2 m)
- Ethernet: 8' - 12' (2.4-3.7 m)
- Monitor Power: 8' - 12' (2.4-3.7 m)
- Computer Power: 8' - 12' (2.4-3.7 m)

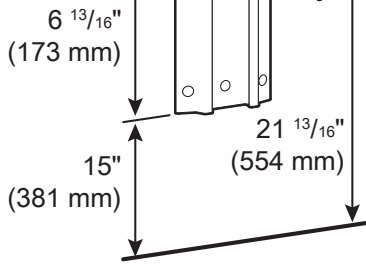
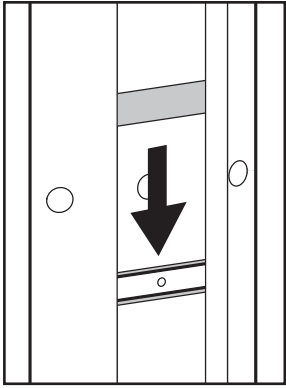


Cables:

- Ethernet: 8' - 12' (2.4-3.7 m)
- Monitor Power: 8' - 12' (2.4-3.7 m)

2

1 Bracket height for CareFit Extender Accessory.

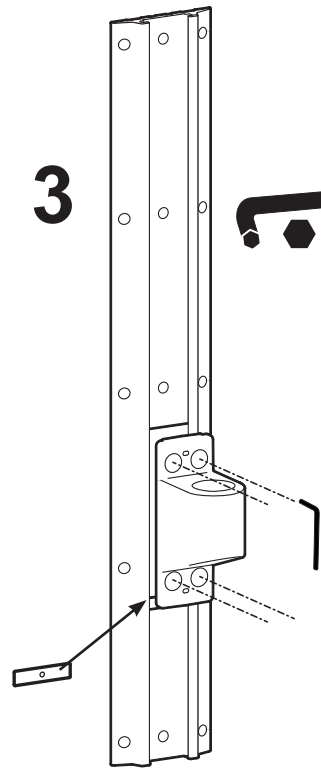


2



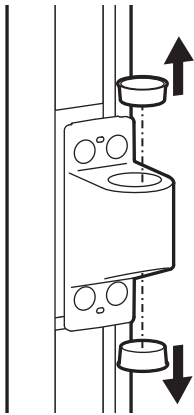
Top View

3



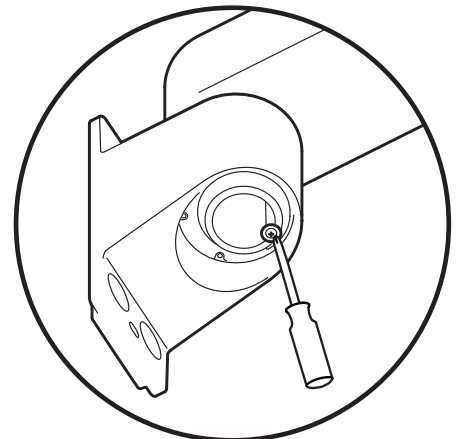
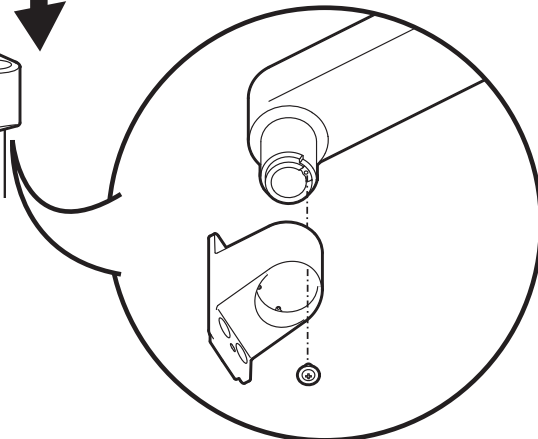
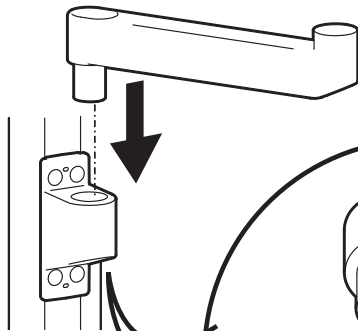
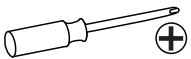
3

1



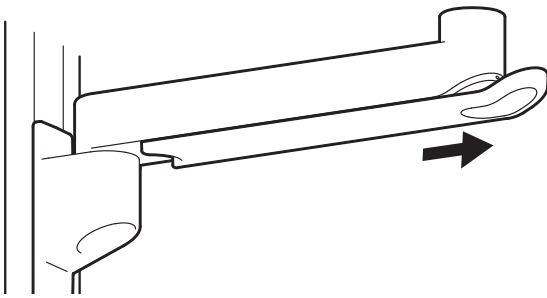
2

1x M4 x 8mm

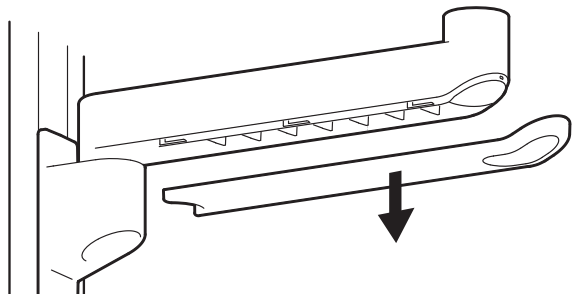


4

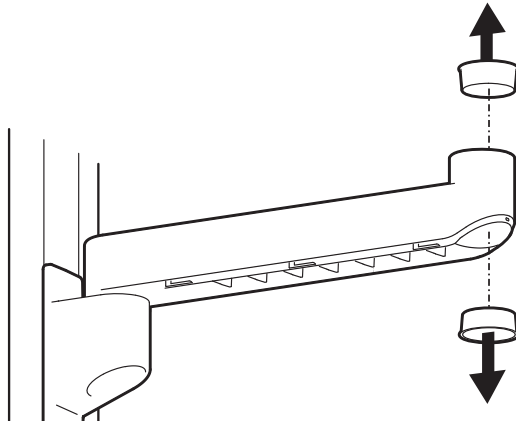
1



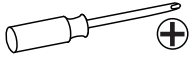
2



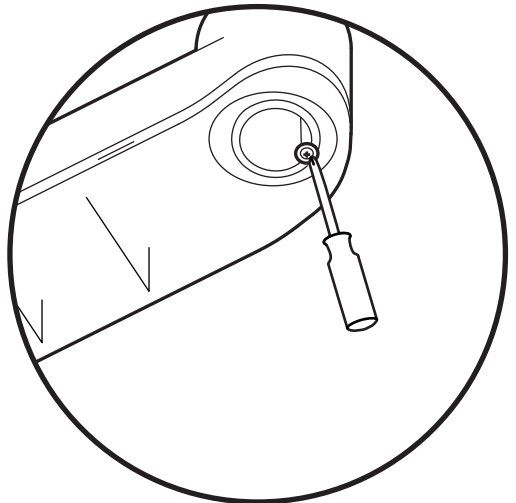
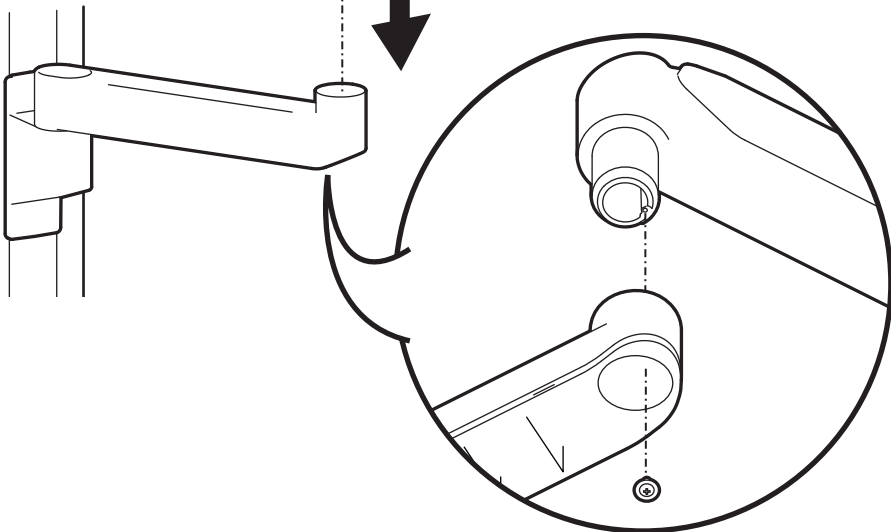
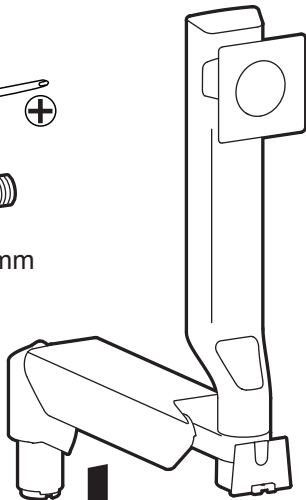
3



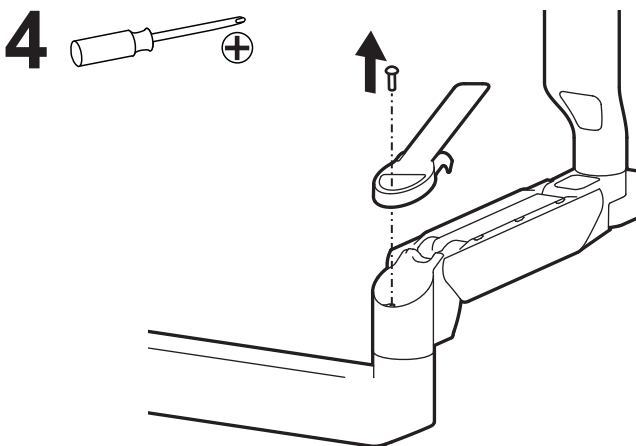
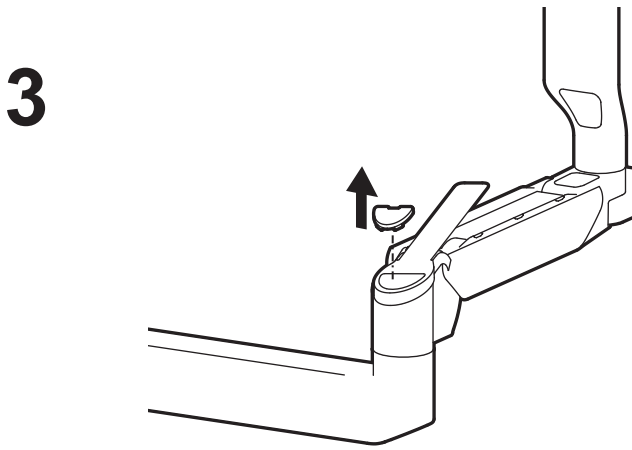
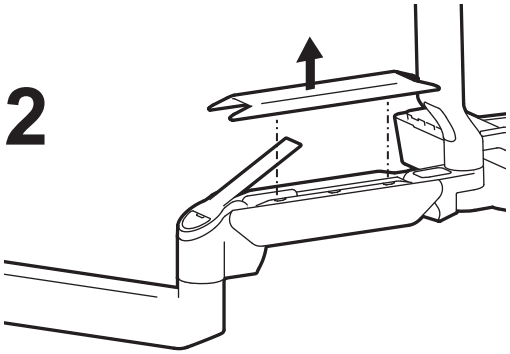
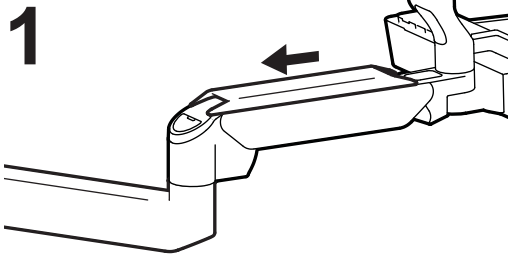
5



1x
M4 x 8mm



6

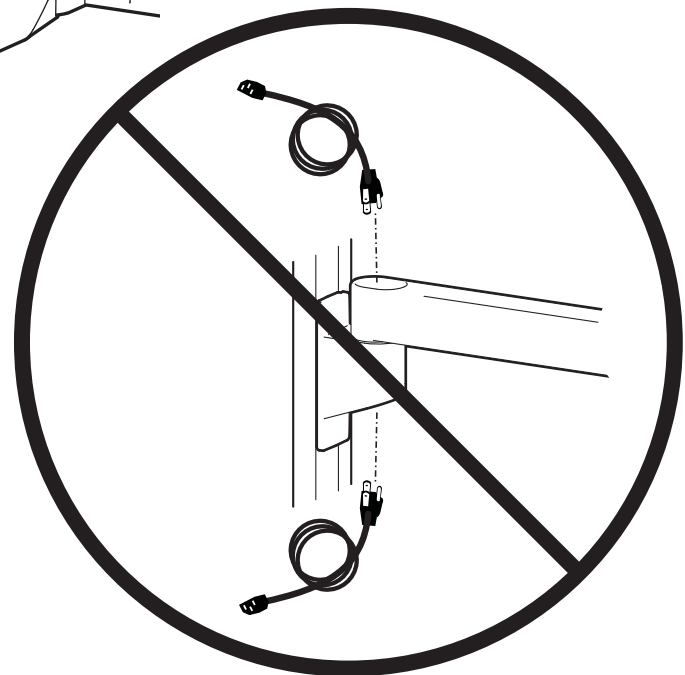
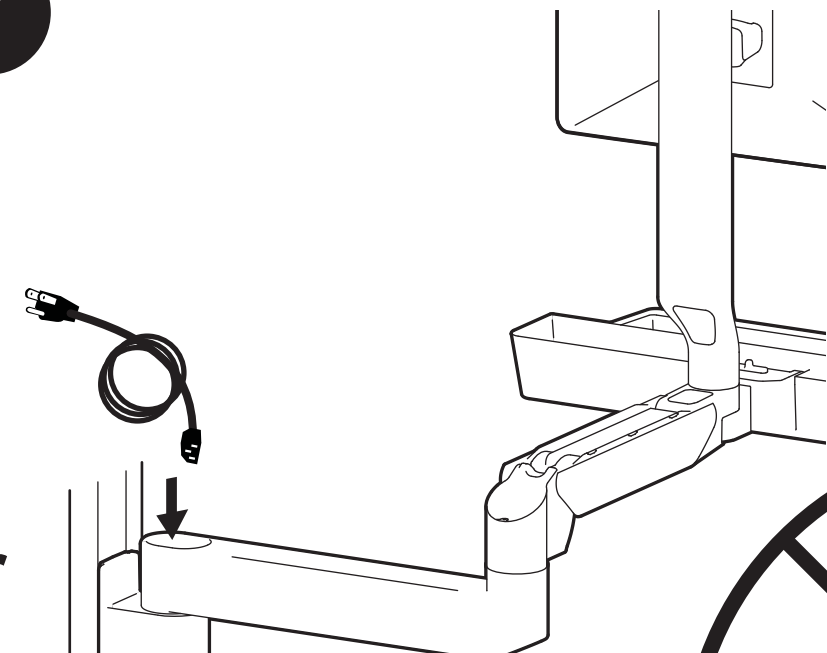


7

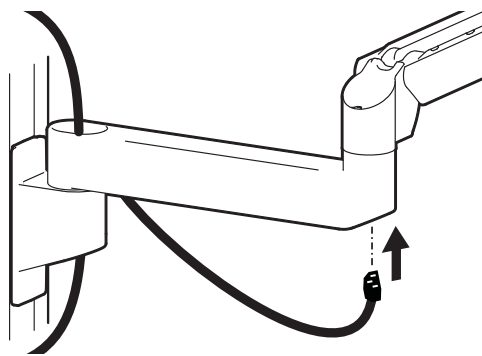
1



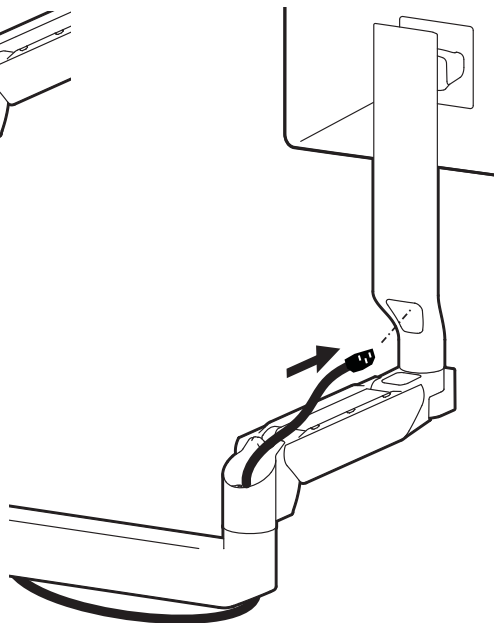
or



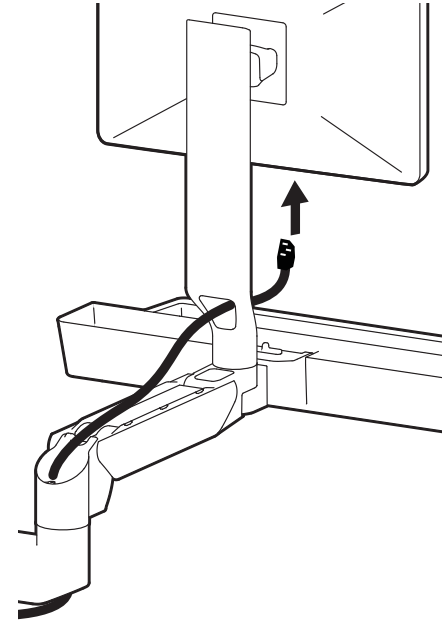
2



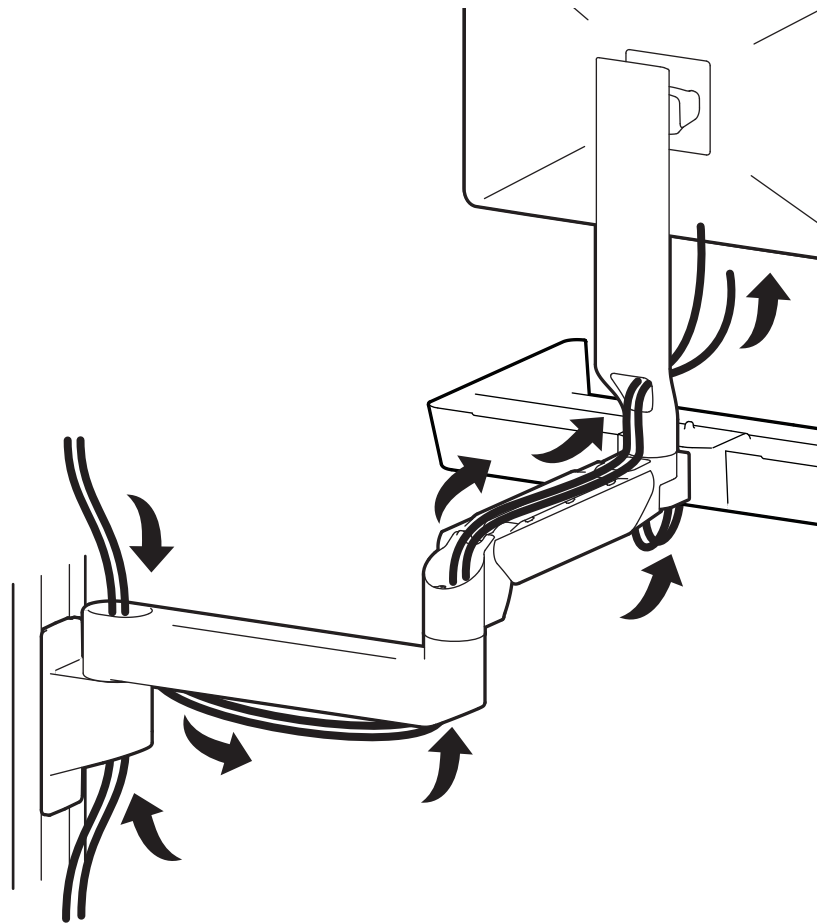
3



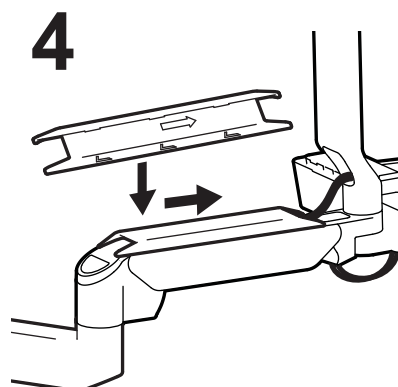
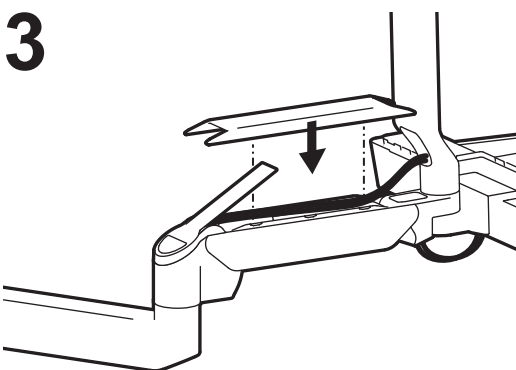
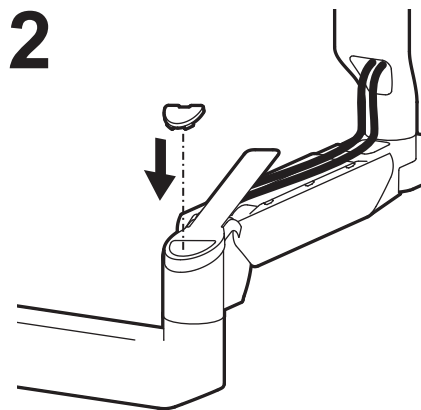
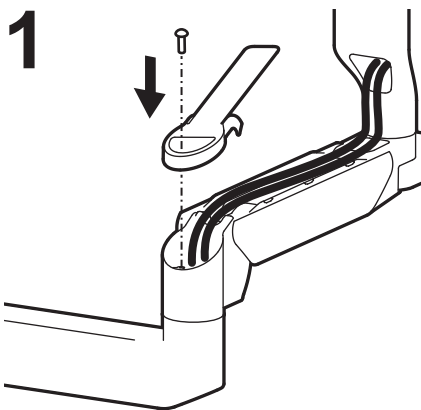
4



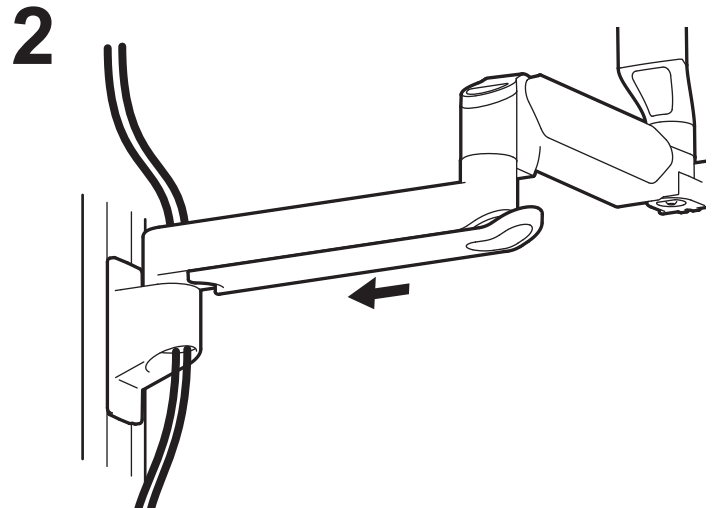
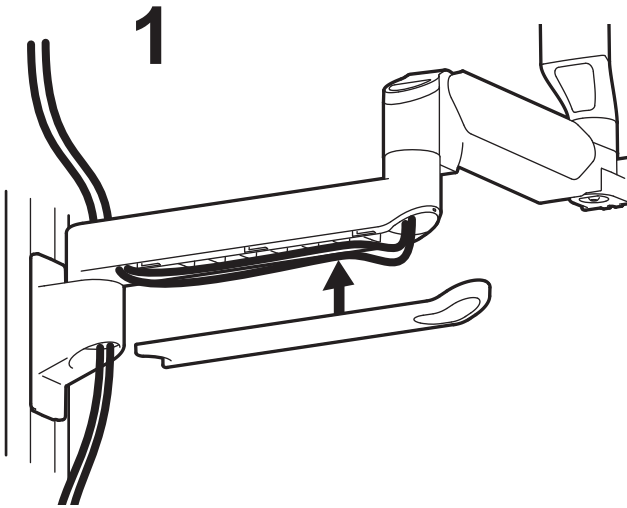
8



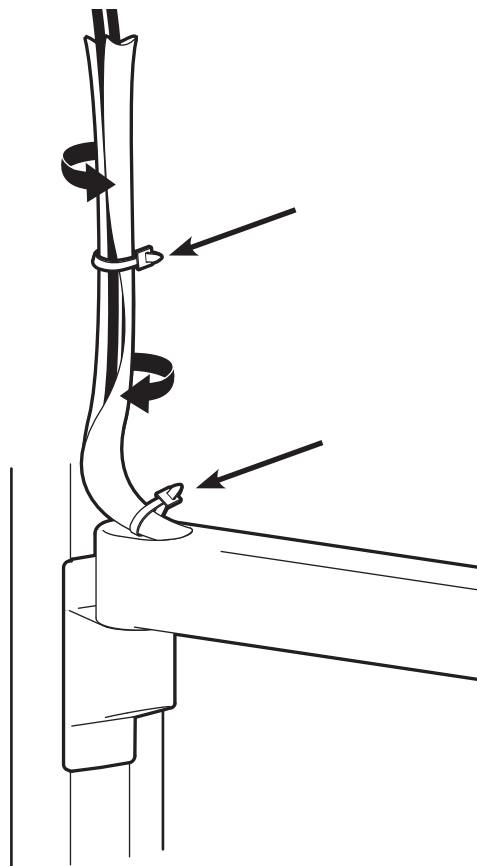
9



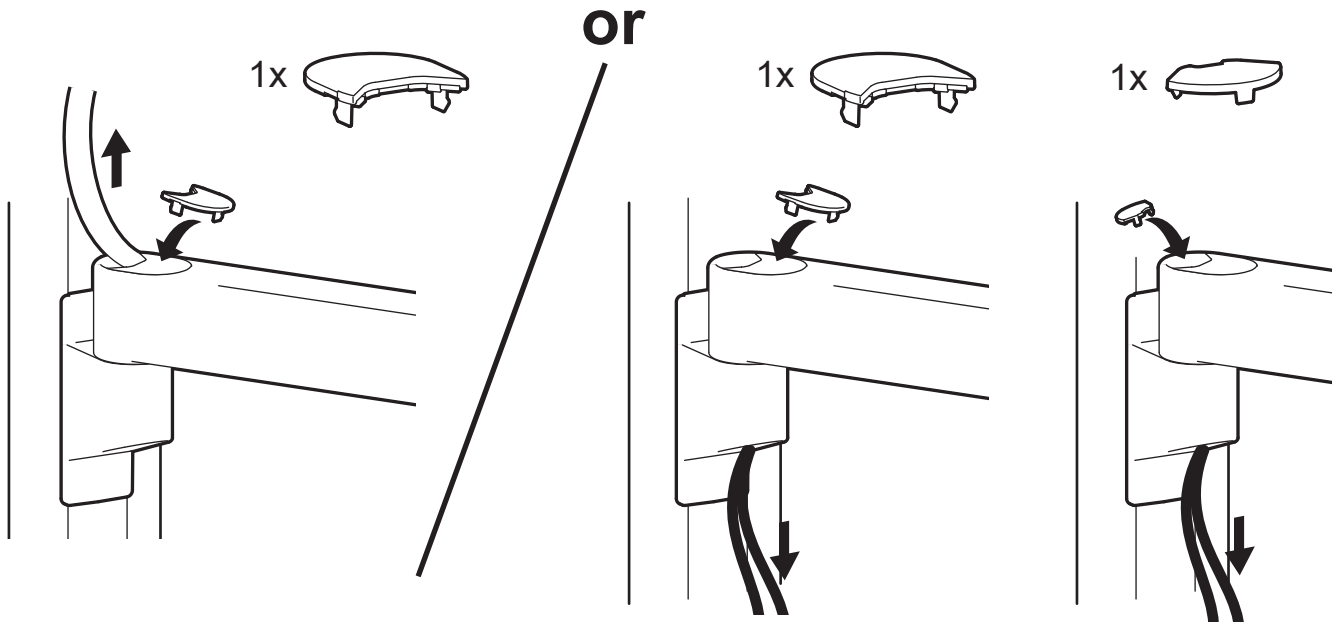
10



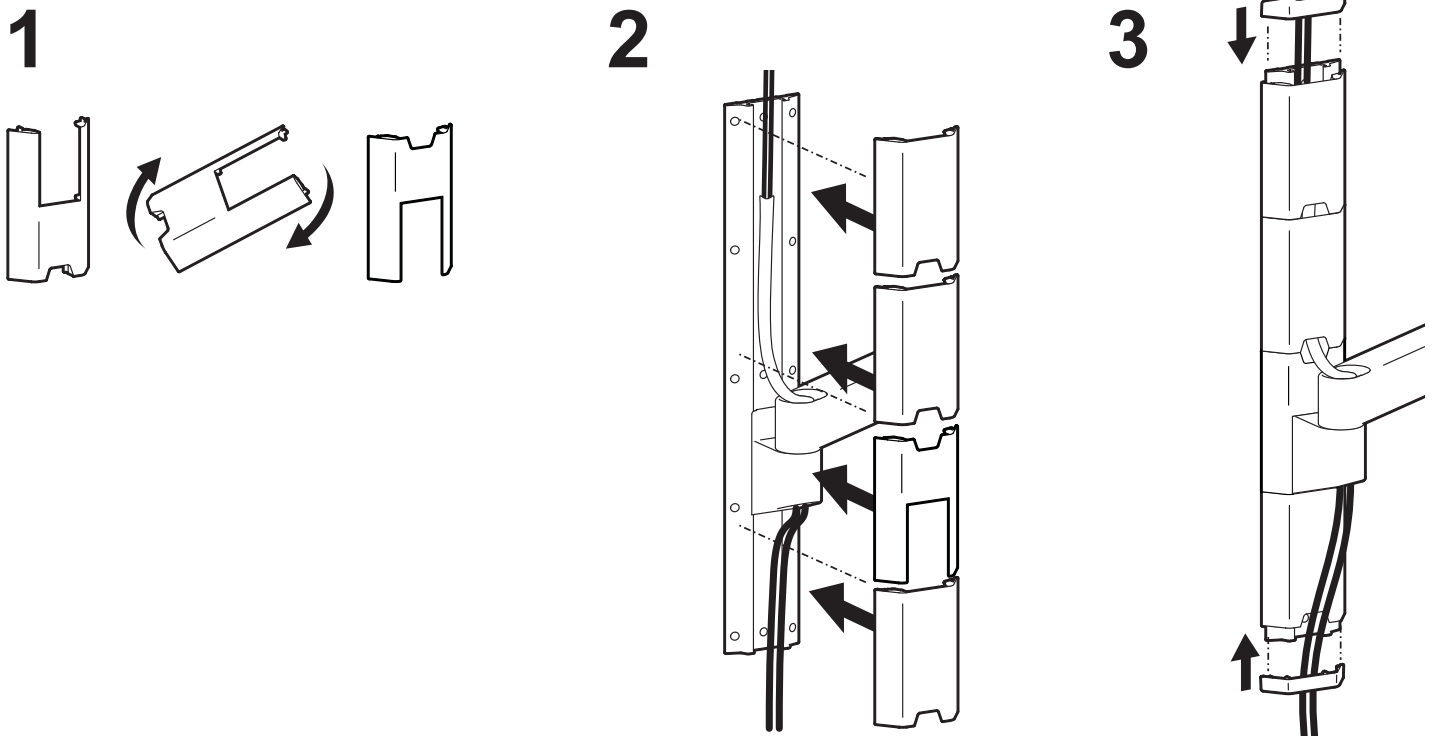
11



12

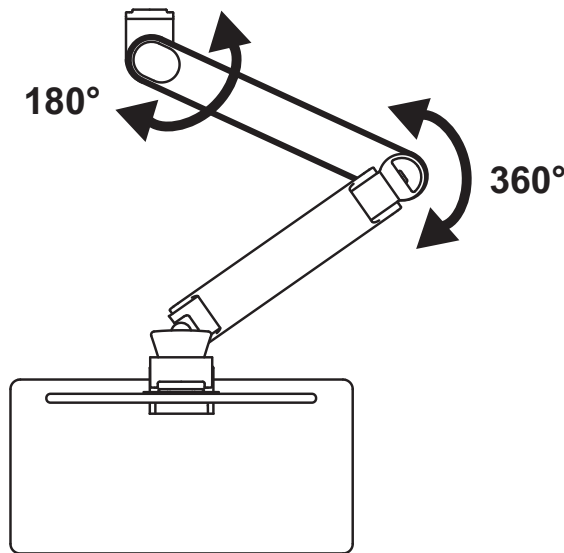


13





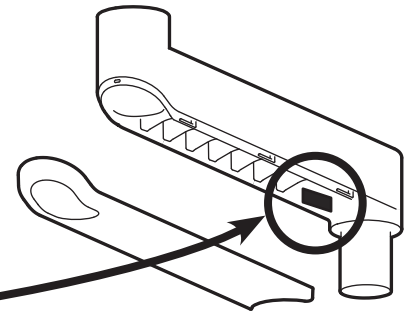
- EN** Caution: Leave enough slack in cable to allow full range of motion. To avoid the potential to pinch cables it is important to follow the cable routing instructions in this manual. Failure to follow these instructions may result in equipment damage or personal injury.
- ES** Precaución: Deje suficiente holgura en los cables para permitir su rango completo de movimiento. Para evitar la posibilidad de que se doblen los cables, es importante seguir las instrucciones de organización de los cables de este manual. En caso de no respetar estas instrucciones, podrían producirse daños en el equipo o lesiones físicas.
- FR** Attention : Laissez suffisamment de mou dans le cordon pour permettre au mouvement de haut en bas de se faire sur toute la hauteur. Pour éviter de risquer de pincer les câbles, il est important de suivre les instructions d'acheminement des câbles de ce manuel. Le non-respect de cette consigne peut entraîner des dommages matériels et/ou des blessures.
- DE** Vorsicht: Lassen Sie für das Kabel ausreichend Spielraum, um eine uneingeschränkte Bewegung zu gewährleisten. Damit keine Kabel eingeklemmt werden können, müssen Sie die Anweisungen zur Kabelführung in diesem Handbuch einhalten. Ein Missachten dieser Anweisungen kann zu Geräteschäden oder Verletzungen führen.
- JA** 注意: ケーブルが自由に動くよう、たるませた状態で配線します。ケーブルの挟まりを防ぐため、必ず本マニュアルのケーブル配線手順に従ってください。この指示に従わないと、機器の損傷や怪我を招く恐れがあります。
- ZH** 小心: 保持线缆有足够的松弛度以便全方位移动。为了避免夹住线缆, 请务必遵守本手册中的布线说明。不遵守本警告指示可能导致设备损坏或人身伤害。
- NL** Voorzichtig: Laat voldoende speling in de kabel om volledige bewegingsbereik mogelijk te maken. Om te voorkomen dat de snoeren mogelijk beklemd raken, dient u de instructies voor het leiden van de snoeren in dit handboek te volgen. Nalaten deze instructies te volgen kan de apparatuur beschadigen of persoonlijk letsel veroorzaken.
- IT** Attenzione: Lasciare sufficiente gioco per consentire al cavo l'intero intervallo di movimento. Per evitare la possibilità di schiacciare i cavi, è importante seguire le istruzioni di instradamento dei cavi riportate nel presente manuale. La mancata osservanza delle presenti istruzioni può causare danni alle cose o infortuni personali.
- SV** Var aktsam: Lämna tillräckligt med spelrum för att tillåta ett komplett rörelseomfång för kabeln. För att undvika att kablar kläms är det viktigt att följa kabeldragningsanvisningarna i denna handbok. Försummelse att följa dessa anvisningar kan leda till skador på utrustningen eller personskador.



Top View

- EN** For the latest User Installation Guide please visit: www.ergotron.com
For Warranty visit: www.ergotron.com/warranty
For Service visit: www.ergotron.com
For local customer care phone numbers visit: <http://contact.ergotron.com>
- ES** Para acceder a la última versión de la Guía de instalación para el usuario, ingrese a www.ergotron.com
Para Garantía, visite: www.ergotron.com/warranty
Para servicio, visite: www.ergotron.com
Para conocer los números telefónicos locales de atención al cliente, visite: <http://contact.ergotron.com>
- FR** Pour la dernière version du Guide d'installation de l'utilisateur, visitez : www.ergotron.com.
Pour la garantie, visitez: www.ergotron.com/warranty
Pour le service client, visitez: www.ergotron.com
Pour les numéros de téléphone du service client local, visitez : <http://contact.ergotron.com>
- DE** Die aktuellste Anleitung für die Montage durch den Benutzer finden Sie hier: www.ergotron.com
Für Garantie Besuch: www.ergotron.com/warranty
Für Servicebesuch: www.ergotron.com
Örtliche Telefonnummern für den Kundendienst finden Sie hier: <http://contact.ergotron.com>
- JA** 最新のユーザー インストール ガイドは、www.ergotron.com でご確認いただけます。
保証書をご覧ください: www.ergotron.com/warranty
サービスをご覧ください: www.ergotron.com
最寄りのカスタマー ケアの電話番号については、こちらをご覧ください: <http://contact.ergotron.com>
- ZH** 若需最新的用户安装指南，请访问：www.ergotron.com
为保证参观：www.ergotron.com/warranty
对于上门服务：www.ergotron.com
若需当地客户服务电话号码，请访问：<http://contact.ergotron.com>
- NL** De nieuwste Gids voor installatie door de gebruiker kunt u vinden op: www.ergotron.com
Ga voor garantie naar: www.ergotron.com/warranty
Ga voor service naar: www.ergotron.com
Plaatselijke telefoonnummers voor de klantendienst kunt u vinden op: <http://contact.ergotron.com>
- IT** Per la versione più recente della Guida all'installazione per l'utente, visitare il sito web: www.ergotron.com
Per la garanzia visitare: www.ergotron.com/warranty
Per assistenza visitare: www.ergotron.com
Per conoscere i numeri di telefono dell'assistenza clienti locale, visitare: <http://contact.ergotron.com>
- SV** För den senaste Installationshandboken se: www.ergotron.com
För garanti, gå till: www.ergotron.com/warranty
För service, gå till: www.ergotron.com
För lokala kundtjänstnummer, gå till: <http://contact.ergotron.com>

- EN** NOTE: When contacting customer service, reference the serial number.
- ES** NOTA: Cuando se ponga en contacto con el servicio de atención al cliente, haga referencia al número de serie.
- FR** REMARQUE : Lorsque vous contactez le service à la clientèle, veuillez donner le numéro de série.
- DE** HINWEIS: Halten Sie bei der Kontaktaufnahme mit dem Kundendienst die Seriennummer griffbereit.
- JA** 注: カスタマー サービスにご連絡の際は、シリアル番号をお知らせください。
- ZH** 注: 联系客服时, 请提供序列号。
- NL** LET OP: Als u contact opneemt met de klantenservice, geef dan het serienummer door.
- IT** NOTA: In occasione di contatti con l'assistenza clienti, indicare il numero di serie.
- SV** OBS! När du kontaktar kundtjänst, hänvisa till serienumret.



ergotron®

www.ergotron.com | USA: 1-800-888-8458 | Europe: +31 (0)33-45 45 600 | China: 400-120-3051 | Japan: japansupport@ergotron.com

© 2021 Ergotron, Inc. All rights reserved. CareFit™ is a registered trademark of Ergotron, Inc.

While Ergotron, Inc. makes every effort to provide accurate and complete information on the installation and use of its products, it will not be held liable for any editorial errors or omissions (including those made in the process of translation from English to another language), or for incidental, special or consequential damages of any nature resulting from furnishing this instruction and performance of equipment in connection with this instruction. Ergotron, Inc. reserves the right to make changes in the product design and/or product documentation without notification to its users. For the most current product information, or to know if this document is available in languages other than those herein, please contact Ergotron. No part of this publication may be reproduced, stored in a retrieval system, or transmitted in any form or by any means, electronic, mechanical, photocopying, recording or otherwise without the prior written consent of Ergotron, Inc., 1181 Trapp Road, Eagan, Minnesota, 55121, USA Patents Pending and Patented U.S. & Foreign. Ergotron is a registered trademark of Ergotron, Inc.

888-98-213-W-00 rev. C • 06/22

13 of 13