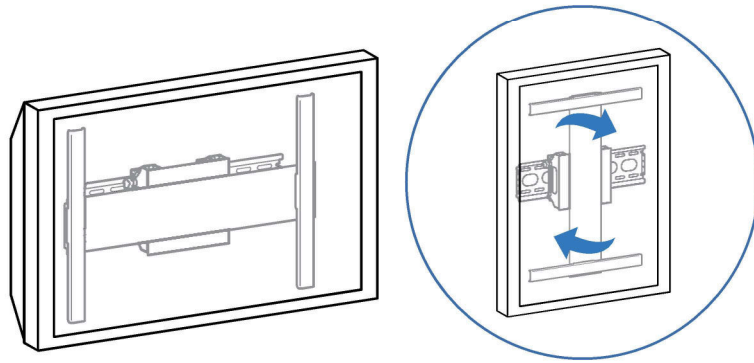


# ergotron®

---

## SIM 90° Wall Mount



---

**EN** User Guide

**ES** Guía del usuario

**FR** Manuel de l'utilisateur

**DE** Benutzerhandbuch

**JA** ユーザーガイド

**ZH** 用户指南

**NL** Gebruikersgids

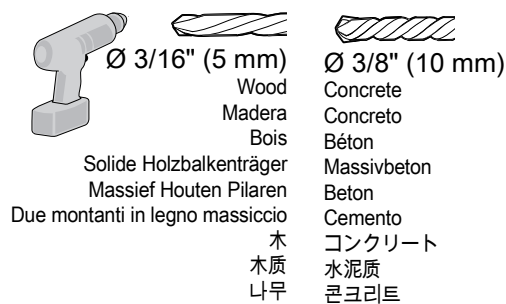
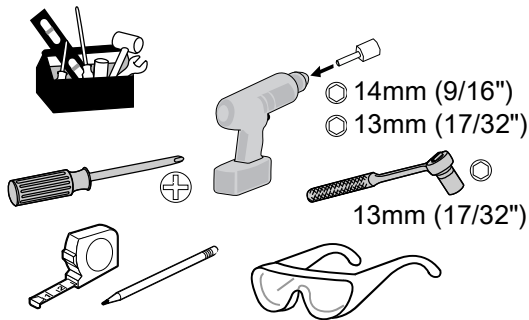
**IT** Guida per l'utente

**SV** Användarhandbok

www.ergotron.com | USA: 1-800-888-8458 | Europe: +31 (0)33-45 45 600 | China: 400-120-3051 | Japan: japansupport@ergotron.com

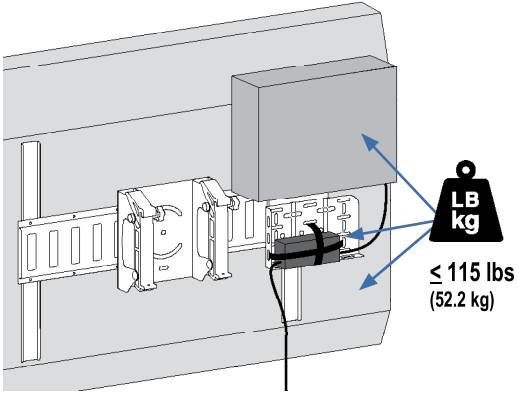
---

|   | A                   | B  | C                   | D                                  | E                 |
|---|---------------------|--|---------------------|------------------------------------|-------------------|
| 1 | 1x<br>              |  | 2x<br>              | 4x<br>5.1(ID) x 10(OD) x 6mm<br>   | 4x<br>M4x20mm<br> |
| 2 | 1x<br>              |  | 4x<br>              | 4x<br>8.1(ID) x 16(OD) x 6mm<br>   | 4x<br>M4x40mm<br> |
| 3 | 2x<br>M5 x 18mm<br> | 1x<br>   | 4x<br>M4 x 6mm<br>  | 4x<br>8.1(ID) x 16(OD) x 24mm<br>  | 4x<br>M5x20mm<br> |
| 4 | 2x<br>M5 x 18mm<br> |  | 4x<br>M4 x 10mm<br> | 8x<br>5.3(ID) x 16(OD) x 1.0mm<br> | 4x<br>M5x40mm<br> |
| 5 | 1x<br>              | 2x<br>   |                     | 4x<br>6.3(ID) x 14(OD) x 1.0mm<br> | 4x<br>M6x20mm<br> |
| 6 | 1x<br>              | 5-kantige sleutel<br>Chiave a 5 lati<br>5角レンチ<br>5角扳手<br>5면 렌치 | 4x<br>              | M8 x 80mm<br>                      | 4x<br>            |





**CAUTION! DO NOT** load above maximum weight capacities. Failure to comply with caution may result in instability leading to equipment damage or personal injury.



≥ 32"  
(813 mm)

≤ 105 lbs  
(47.6 kg)

CPU must be a VESA compliant Thin Client CPU

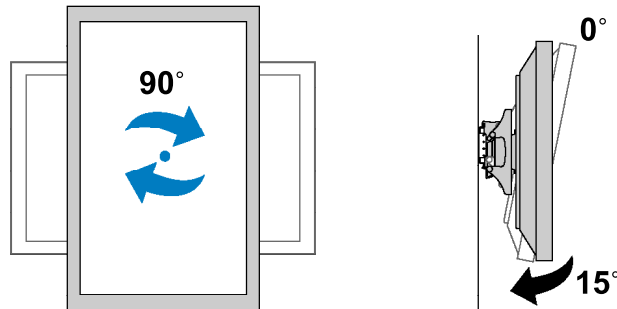
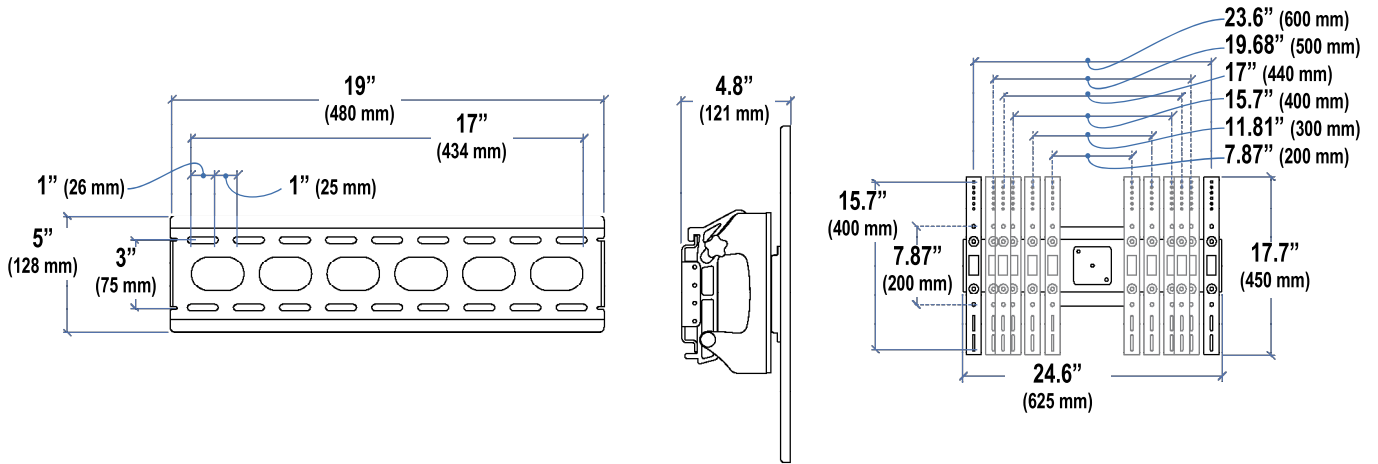
≤ 10"  
(254 mm)

≤ 2.6"  
(66 mm)

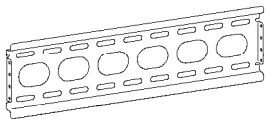
≤ 13.5"  
(343 mm)

≤ 7 lbs  
(3.2 kg)

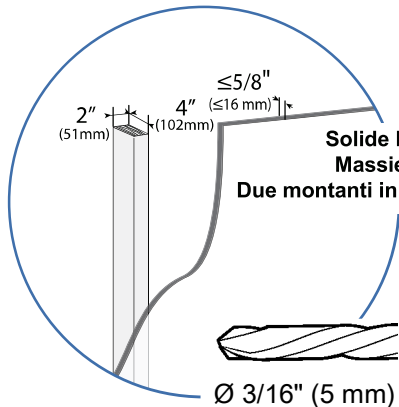
≤ 3 lbs  
(1.4 kg)



## Attach Bracket to Wall



# 1

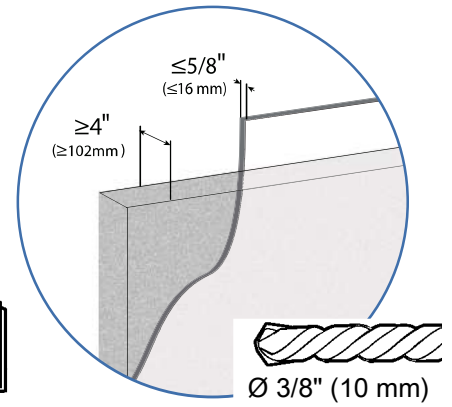


Wood  
Madera  
Bois  
Solide Holzbalkenträger  
Massief Houten Pilaren  
Due montanti in legno massiccio  
木  
木質  
나무



Ø 3/16" (5 mm)

Concrete  
Concreto  
Béton  
Massivbeton  
Beton  
Cemento  
コンクリート  
水泥質  
콘크리트



Ø 3/8" (10 mm)



**WARNING:** Ensure that the wall structure is capable of supporting four times the total weight of mounted equipment. Mounting to wall surfaces that do not meet this criteria may result in an unstable, unsafe condition which could lead to personal injury and/or property damage. Consult a construction professional if you have any doubt about what this means in regard to your particular application.

**AVISO:** Verifique que la pared donde vaya a instalar el Soporte de pared es capaz de soportar 4 veces el peso total del equipamiento a instalar. El montaje del monitor en una pared que no cumpla estos requisitos puede conducir a una instalación inestable e insegura y derivar en daños personales y/o de la pared y el monitor. Consulte a un instalador profesional si tiene dudas respecto de su caso particular.

**ATTENTION:** Assurez vous que le mur sur lequel vous allez monter est capable de supporter 4 fois le poids total du matériel. Un montage sur une surface critique peut générer une faiblesse dans l'installation et causer des dommages corporels et/ou matériels. En cas de doute, contactez un professionnel.

**Achtung:** Stellen Sie sicher, daß die Wand an der die neigbare Wandbefestigung montiert wird, in der Lage ist das vierfache Gewicht der zu befestigenden Geräte (inkl. Der Wandbefestigung: Metallschiene, Monitorhalterung und Befestigungen) zu tragen. Eine Befestigung an Oberflächen, die nicht in der Lage ist, dieses Kriterium zu erfüllen, könnte zu einem instabilen und/oder unsicheren Zustand führen, welcher Personen- oder Sachschaden zur Folge haben könnte. Halten Sie Rücksprache mit einem Handwerker, falls Sie Zweifel haben was dies für Ihre spezielle Anwendung bedeutet.

**WAARSCHUWING:** Zorg ervoor dat de wand waartegen de Tilting Mount bevestigd zal worden geschikt is om vier keer het totale gewicht van de apparatuur te dragen (inclusief het bevestigingssysteem: rail, monitor houders en schroeven). Het bevestigen van een beeldscherm aan een wand die hier niet aan voldoet kan leiden tot een onstabiele en onveilige situatie wat lichamelijke letsels, schade aan de muur en het beeldscherm kan veroorzaken. Raadpleeg uw installateur en/of vakman wanneer u er niet zeker van bent of uw muren geschikt zijn.

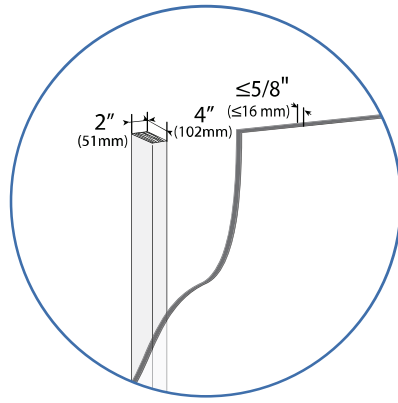
**ATTENZIONE:** Verificate con attenzione che la struttura della parete su cui dovrà essere fissato il dispositivo di montaggio orientabile possa reggere un peso maggiore a quattro volte il valore totale di tutte le apparecchiature montate (inclusi gli accessori per il montaggio: Binari, Staffe e collegamenti vari). Il montaggio su pareti che non soddisfino questo requisito può comportare instabilità e scarsa sicurezza, con conseguente rischio di danni od infortuni sia alle persone che alle cose. Se avete qualche dubbio sul significato di questa raccomandazione nel vostro caso specifico, chiedete consiglio ad un professionista.

**警告:** 壁の構造は、取り付け器具の4倍の重量を支えられるだけの強度が必要です。この基準を満たさない壁表面に取り付けると、怪我および/または物的損害につながる不安定かつ危険な状態となりかねません。特定用途についてこの問題が懸念される場合は、建築専門家にご相談ください。

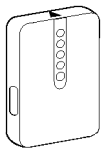
承梁板安装说明水泥质 第14页安装设备的总重量安装到未达该标准的墙面可能导致不稳固、不安全的情况，最终导致人员及或财产受害。关于您的具体情况，如果您有任何疑问，请咨询建筑专业人士。

**경고:** 벽 구조가 설치된 장비 총 중량의 4배를 지지할 수 있는지 확인하십시오. 이 기준을 충족하지 않는 벽 표면에 장착하면 불안정하고 안전하지 않은 상태가 되어 부상을 입거나 제품 손상이 발생할 수 있습니다. 이에 대한 정확한 의미를 잘 모르겠으면 건축 전문가에게 문의하십시오.

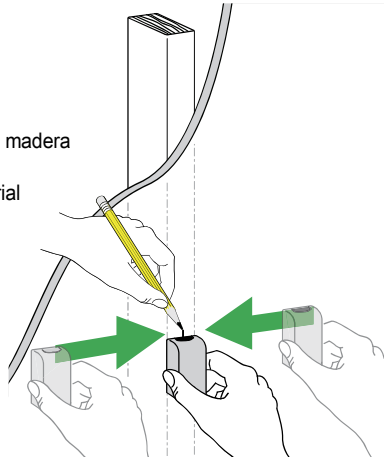
Wood  
 Madera  
 Bois  
 Solide Holzbalkenträger  
 Massief Houten Pilaren  
 Due montanti in legno massiccio  
 木  
 木质  
 나무



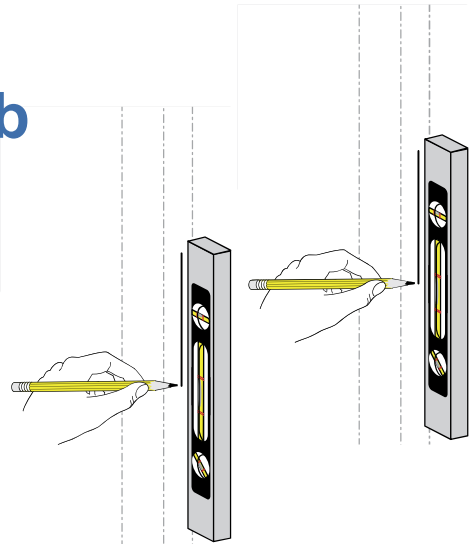
**a**



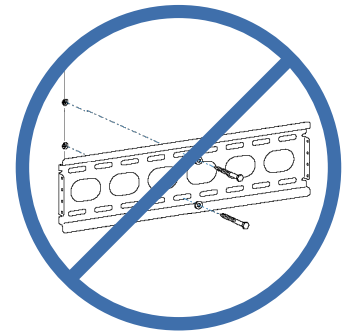
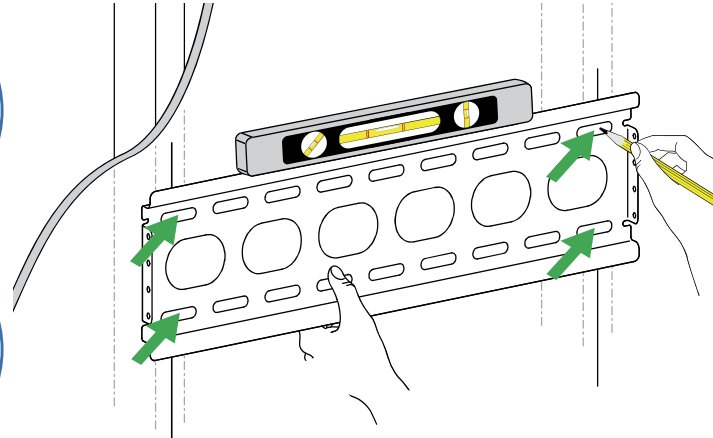
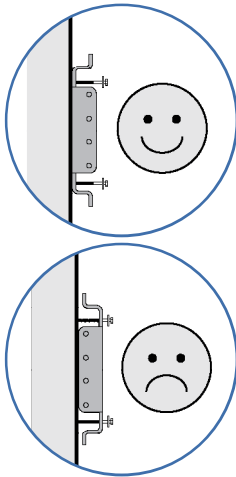
Stud Finder  
 Localizador de largueros de madera  
 Stud Finder  
 Auswahl von Montagmaterial  
 Positiebepaler balken  
 Rilevatore di montanti  
 スタッドファインダー  
 螺栓探测器  
 스테드 파인더



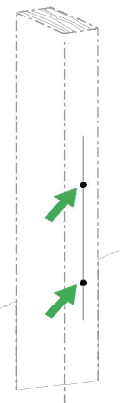
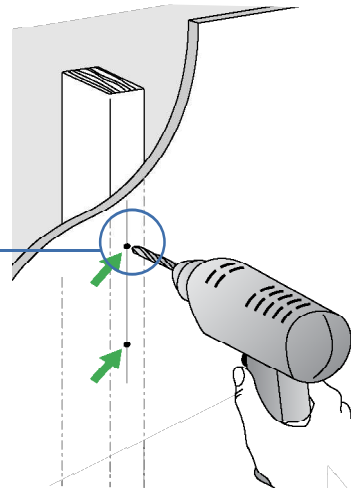
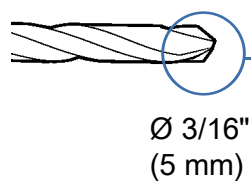
**b**



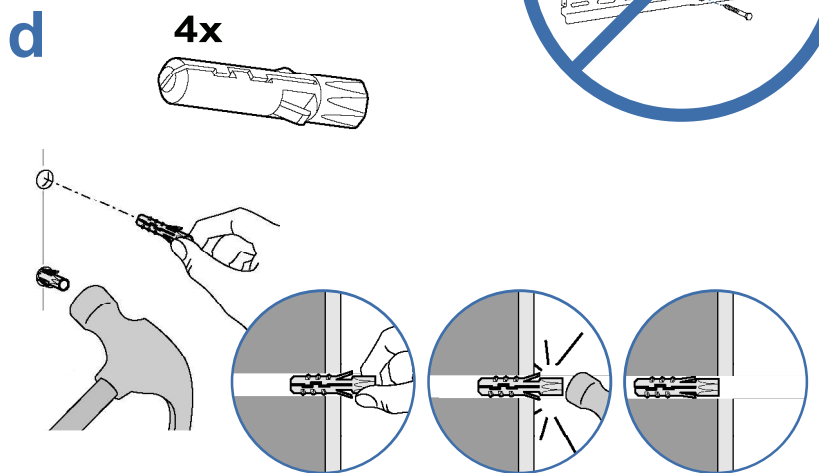
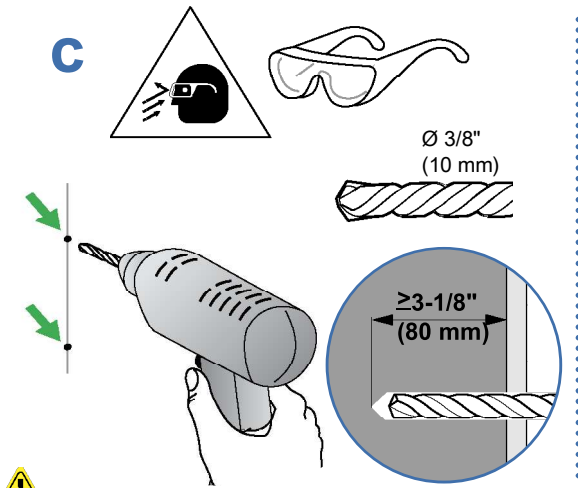
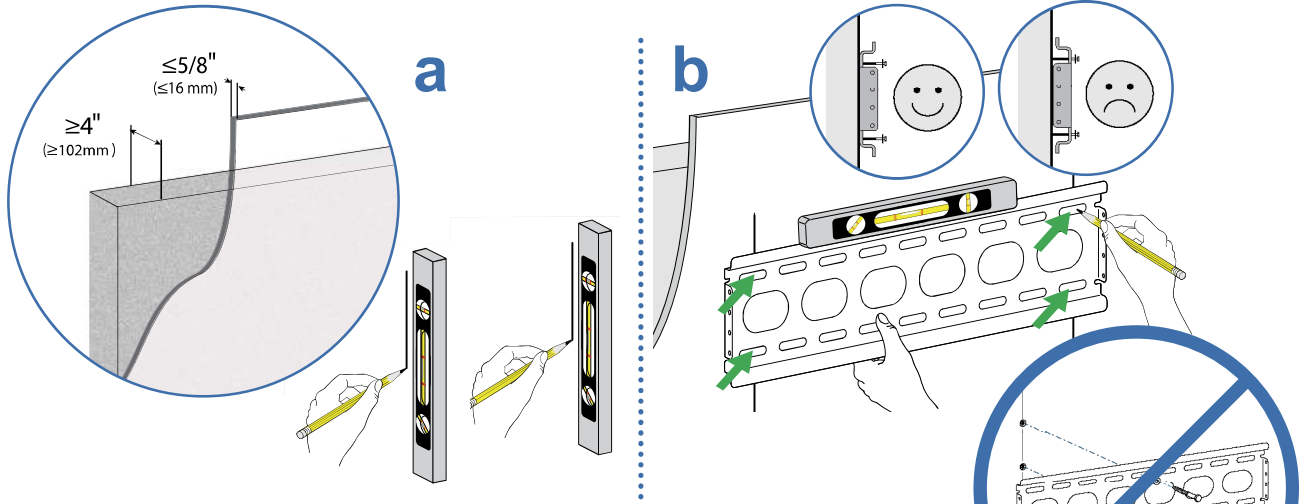
**c**



**d**



Concrete  
 Concreto  
 Béton  
 Massivbeton  
 Beton  
 Cemento  
 コンクリート  
 水泥质  
 콘크리트



**WARNING:** Mounting holes must be at least 3-1/8" (80mm) deep and must be located within solid concrete, not mortar or covering material. If you drill into an area of concrete that is not solid, reposition mounting holes until both anchors can be fully inserted into solid concrete!

Anchors that are not fully set in solid concrete will not support the applied load resulting in an unstable, unsafe condition which could lead to personal injury and/or property damage. Consult a construction professional if you have any doubt about what this means in regard to your particular situation.

**AVISO:** Los taladros deben tener una profundidad mínima de 80 mm. y deben realizarse en la capa sólida de ladrillo u hormigón y no en el revestimiento o capa de enlucido. Si taladra en una zona poco sólida, coloque de nuevo los 2 huecos para el montaje de forma que queden dispuestos en una capa sólida. Los tacos deben introducirse por completo en el ladrillo u hormigón, pues de otro modo no soportarán el peso de su monitor, dando lugar a una instalación inestable e insegura que puede ocasionar lesiones personales y / o daños en el monitor y la pared. Consulte a un instalador profesional si tiene dudas al respecto de su caso particular.

**ATTENTION:** Les trous que vous allez percer doivent être d'une profondeur minimale de 80 mm et correctement placés dans le béton (pas dans les joints). Si vous percez dans une partie insuffisamment résistante, repositionnez la platine pour que les 2 trous soient tous situés dans le béton! Des chevilles qui ne sont pas entièrement insérées dans le béton risquent de créer une faiblesse dans le montage et d'entraîner des dommages corporels et/ou matériels. En cas de doute, contactez un professionnel.

**ACHTUNG:** Die Bohrlöcher müssen mindesten 80 mm tief sein und sollten in Massivbeton gebohrt werden, nicht in Mörtel oder Abdeckmaterialien. Sollten Sie beim Bohren feststellen, dass Sie in Beton bohren, der Hohlräume enthält, so wiederholen Sie den Vorgang bis sich alle vier Bohrlöcher vollständig in massivem Beton befinden. Verankerungen die sich in nicht vollständig massivem Beton befinden, werden das Gewicht der angehängten Last nicht tragen und zu einem instabilen, unsicheren Zustand führen, der zu Personen- und/oder Sachschaden führen kann.

**WAARSCHUWING:** De bevestigingsgaten moeten tenminste 80 mm diep zijn en mogen alleen in massief metselwerk of beton worden geboord, niet in de voegen of in de wandafwerking. Verander de plaats van de bevestigingsgaten wanneer u merkt dat u niet in massief beton boort, totdat alle vier de pluggen volledig in massief beton of metselwerk kunnen worden verankerd. Pluggen die niet volledig in het beton zijn verankerd zullen de op te hangen apparatuur niet kunnen dragen, dit zal leiden tot een onveilige en onstabiele situatie wat lichamelijk letsel en schade aan de muur en het beeldscherm kan veroorzaken.

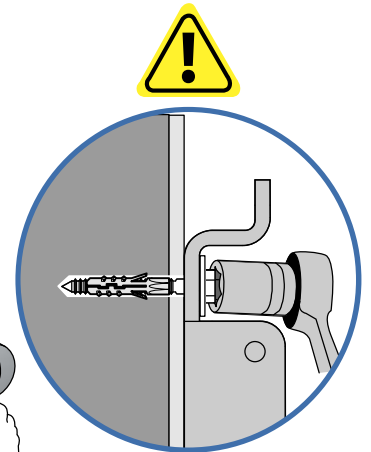
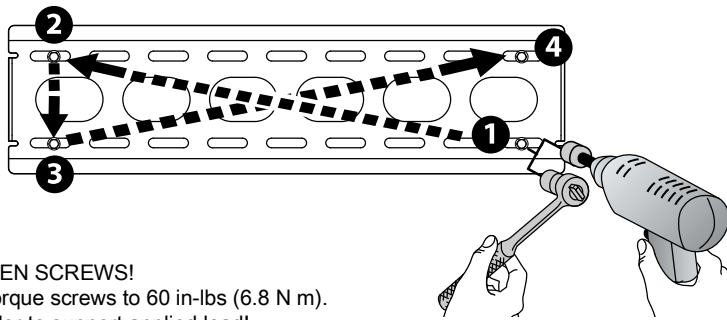
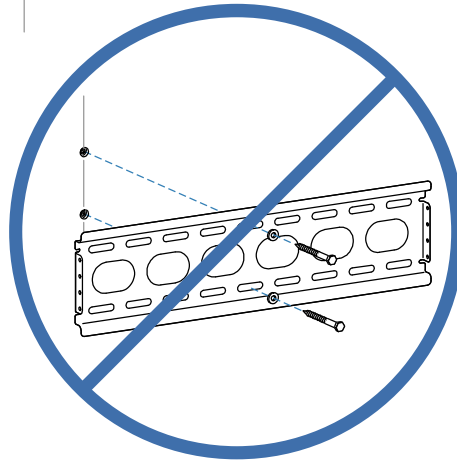
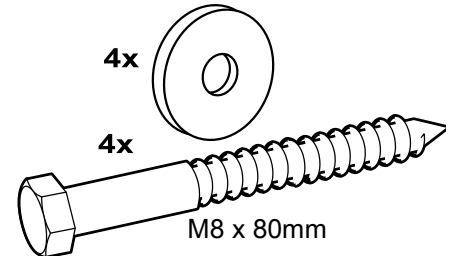
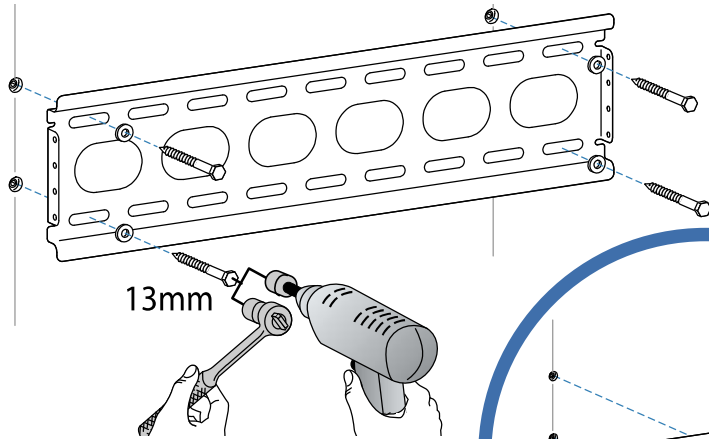
**ATTENZIONE:** I fori di montaggio devono avere una profondità minima di 80mm e devono essere ricavati nel cemento solido, non calce o materiale di rivestimento. Se incontrate materiale diverso dal cemento, riposizionate i fori di montaggio in modo che tutt'e quattro le viti di montaggio siano inserite nel cemento! Tasselli che non facciano presa nel cemento non saranno in grado di reggere il carico, con conseguente instabilità e mancanza di sicurezza, che possono condurre a danni alle persone ed alle cose.

警告: マウントホールは、最低でも 3-1/8" (80mm) の深さがあり、モルタルやその他の装材ではなくコンクリート内に位置している必要があります。万一穴近辺のコンクリートが不安定である場合、全てのアンカーがコンクリートに完全に挿入されるようにマウントホールの位置を変更します。アンカーがコンクリートにしっかり設置されていない場合は該当する重量を支えることができず、怪我および/または物的損害につながる不安定かつ危険な状態となりがねません。特定の状況についてこの問題が懸念される場合は、建築専門家にご相談ください。

警告: 安装孔至少 3-1/8" (80mm) 深, 并且必须位于硬水泥, 而不是灰泥或覆盖材料。如果您钻孔钻到不是硬水泥区域, 要重新定位安装孔, 至 锚控能够完全嵌入硬水泥中没有完全嵌入的锚控无法支撑物体的重量, 会导致不稳定、不安全的情况, 最后造成人员及或财产的伤害。咨询建筑专业人士, 如果您对您具体的情况有什么疑惑。

경고: 설치 구멍은 모르타르나 마감재가 아닌 단단한 콘크리트에 최소 80mm (3-1/8") 깊이로 뚫려 있어야 합니다. 단단하지 않은 콘크리트에 드릴로 구멍을 뚫을 경우 두 앵커를 단단한 콘크리트에 완전히 삽입할 수 있을 때까지 설치 구멍 위치를 조정하십시오.

# 2



**CAUTION: DO NOT OVERTIGHTEN SCREWS!**

For solid concrete applications, torque screws to 60 in-lbs (6.8 N m).

Screws must be fully seated in order to support applied load!

The minimum torque for screws in solid wood studs is 60 in-lbs minimum (6.8 N m) while the maximum torque is 82 in-lbs (9.3 N m).

**Cuidado: ¡ NO SOBREPRIETE LOS TORNILLOS !**

Los tornillos deben introducirse por completo para soportar el peso del conjunto. La mínima fuerza de torsión para tornillos en muros de ladrillo u hormigón es de 60 in-lbs (6.8 N m).

Los tornillos deben introducirse por completo en el ladrillo u hormigón, pues de otro modo no soportarán el peso de su monitor, dando lugar a una instalación inestable e insegura que puede ocasionar lesiones personales y / o daños en el monitor y la pared. Consulte a un instalador profesional si tiene dudas al respecto de su caso particular.

**Attention: NE SERREZ PAS DÉMESURÉMENT.**

Les tire-fonds doivent être complètement engagés dans le mur pour supporter le poids du matériel !

Pour un mur en béton, le couple de serrage minimum est de 6,8 Nm.

Des tire-fonds qui ne sont pas entièrement insérées dans le béton risquent de créer une faiblesse dans le montage et d'entraîner des dommages corporels et/ou matériels. En cas de doute, contactez un professionnel.

**Warnung: DIE SCHRAUBEN BITTE NICHT ÜBERDREHEN!**

Für Dübel in Betonwänden gilt ein Drehmoment von 6,8 Nm.

**Let op: DRAAI DE SCHROEVEN NIET TE STRAK AAN!**

Draai de schroeven met een kracht van 6.8 Nm aan.

De schroeven moeten volledig verankerd zijn om de op te hangen apparatuur te kunnen dragen.

De minimale draagkracht voor schroeven in massieve houten pilaren is minimaal 60 lbs (6.8 Nm) en maximaal 82 lbs (9.3 Nm).

**Attenzione: NON SOVRASERRARE LE VITI.**

Per garantire il completo assorbimento del carico, le viti devono essere inserite a fondo. Il valore della coppia di serraggio per le viti nel cemento deve essere di 6,8 Nm.

Per garantire il completo assorbimento del carico, le viti devono essere inserite a fondo.

Il valore della coppia di serraggio minima per le viti nel legno massiccio è 6,9 Nm. mentre la coppia massima è di 9,3 Nm.

注意: ネジは締めすぎないようにしてください。

コンクリートに適用する場合は、60 in-lbs (6.8 N m) のトルクを与えます。

該当する重量を支えるためには、ネジを完全に挿入する必要があります。

木に適用する場合のネジの最小トルクは 60 in-lbs (6.8 N m) で、最大トルクは 82 in-lbs (9.3 N m) です。

小心: 不要旋得过紧!

对于硬水泥, 将螺丝旋到 60 英寸-磅 (6.8 N m).

螺丝必须完全到位, 以便支撑重量!

硬木螺栓的螺丝最低力矩为 60 英寸-磅(6.8 N m)最高为82 英寸-磅(9.3 N m)。

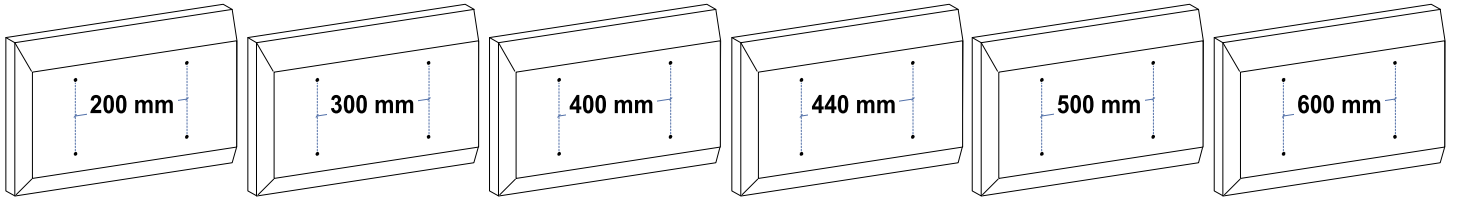
주의: 나사를 너무 세게 조이지 마십시오!

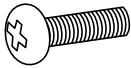
단단한 콘크리트에 설치할 때는 나사를 6.8 N m (60 in-lbs)의 토크로 조입니다.


가해지는 하중을 지지하기 위해 나사를 완전히 끼워야 합니다!

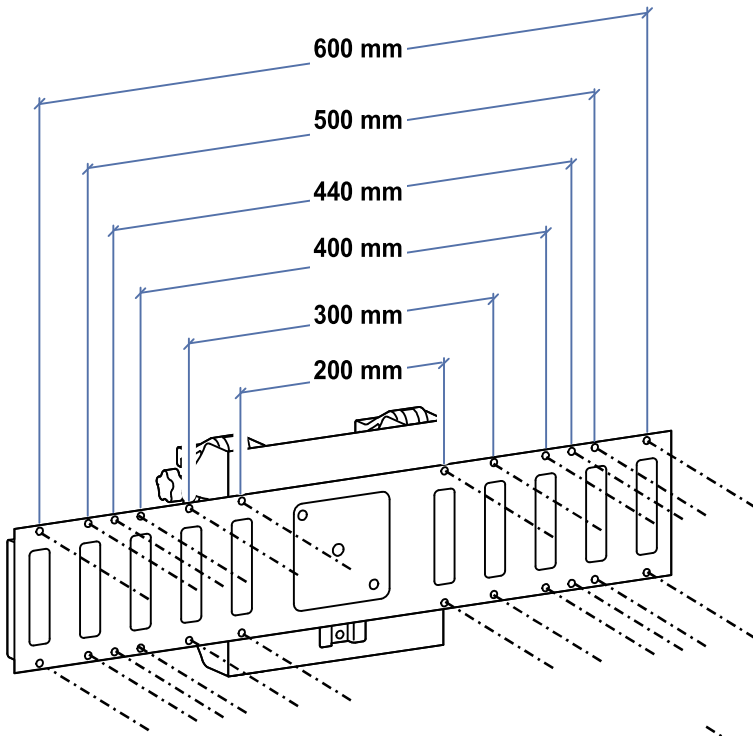
단단한 나무 스투드에서 나사의 최소 토크는 6.8 N m (60 in-lbs)인 반면 최대 토크는 9.3 N m (82 in-lbs)입니다.

# 3

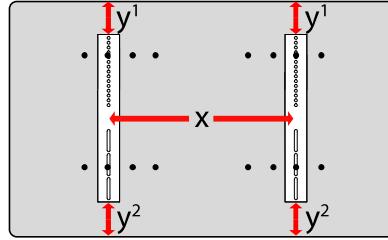
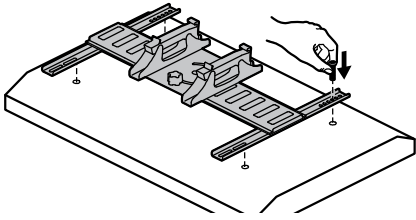


**4x**   
M5 x 16mm

**4x** 



# 4 Attach Brackets to Display



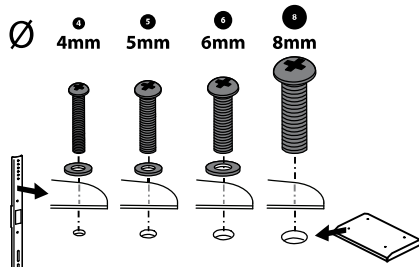
$$y^1 = y^2$$

$$x \leq 600\text{mm}$$

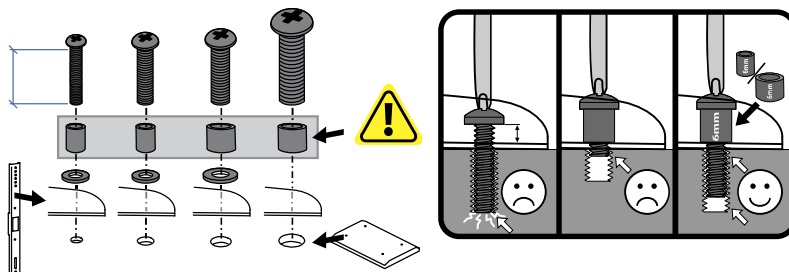
## ! Find Appropriate Fasteners to Attach Your Display

|            |            |                            |                             |
|------------|------------|----------------------------|-----------------------------|
| 4x M4x20mm | 4x M6x20mm | 4x 5.1(ID) x 10(OD) x 6mm  | 4x 5.3(ID) x 16(OD) x 1.0mm |
| 4x M4x40mm | 4x M6x45mm | 4x 8.1(ID) x 16(OD) x 6mm  | 4x 6.3(ID) x 14(OD) x 1.0mm |
| 4x M5x20mm | 4x M8x25mm | 4x 5.1(ID) x 10(OD) x 18mm |                             |
| 4x M5x40mm | 4x M8x50mm | 4x 8.1(ID) x 16(OD) x 24mm |                             |

### Screw Diameter



### Screw Length



**IMPORTANT:** To ensure screws have the minimum thread engagement in the display, tighten screws with at least six, full, 360° revolutions.

**CAUTION: DO NOT** overtighten fasteners. Overtightening may cause damage to your equipment.

**Cuidado::** No sobreapriete los tornillos, pues podría causar un daño al equipo.

**Attention:** ne forcez pas le serrage de la vis, cela pourrait endommager l'écran et/ou les attaches.

**WARNING:** Zu festes Anziehen der Schrauben kann zu Beschädigungen führen.

**LET OP:** draai de schroeven niet te strak aan. Te strak aandraaien kan schade veroorzaken aan uw apparatuur.

**ATTENZIONE:** Non stringere eccessivamente i dispositivi di fissaggio. Ciò potrebbe causare danni all'apparecchiatura.

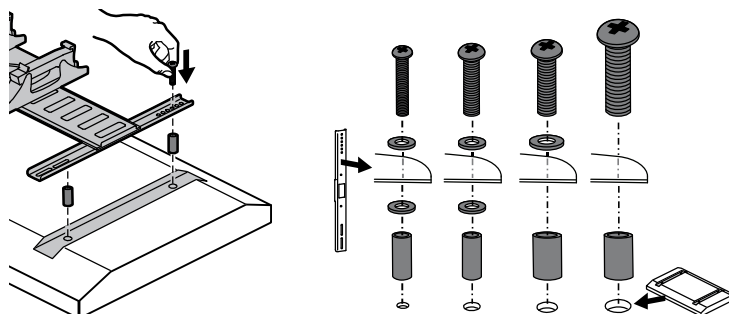
**注意:** 調節ネジは締めすぎないようにしてください。強く締め付けすぎると、器具が破損する原因となります。

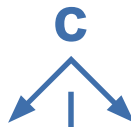
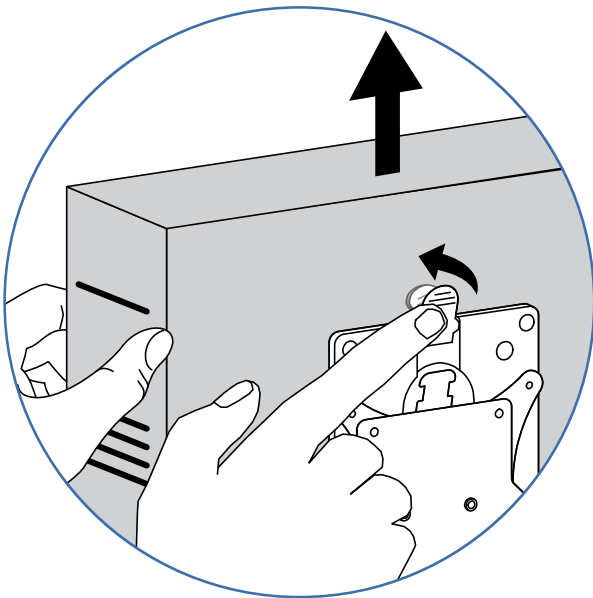
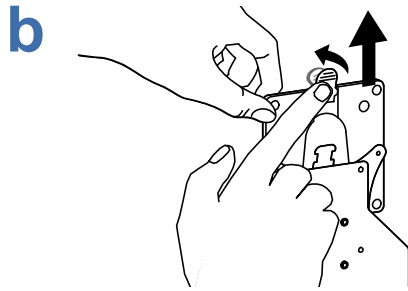
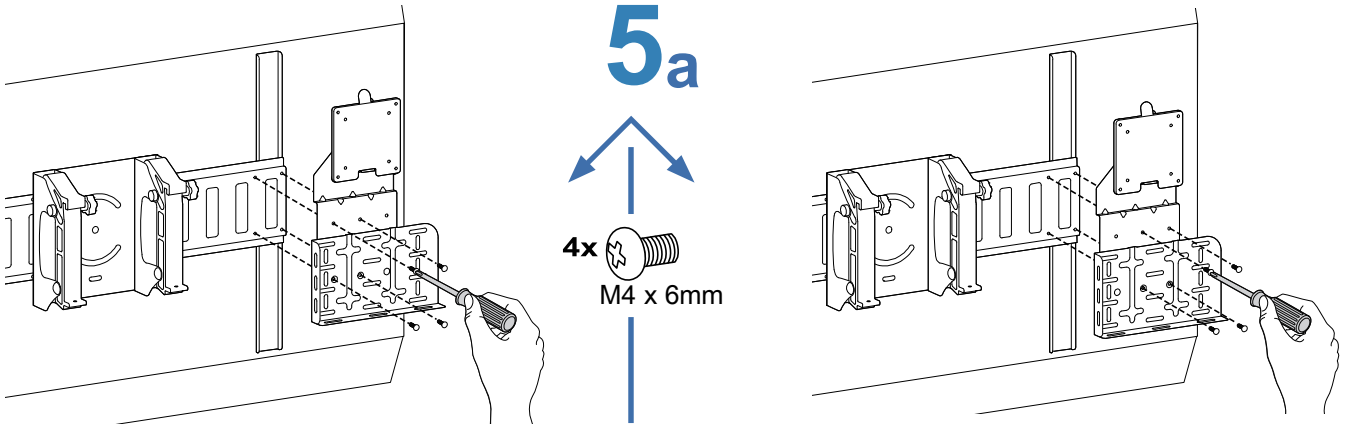
**小心:** 不要过度拧紧固定器。过度拧紧可能会损坏设备。

**주의:** 고정 장치를 너무 세게 조이지 마십시오. 너무 세게 조이면 장비가 손상될 수 있습니다.

### Recessed Mount

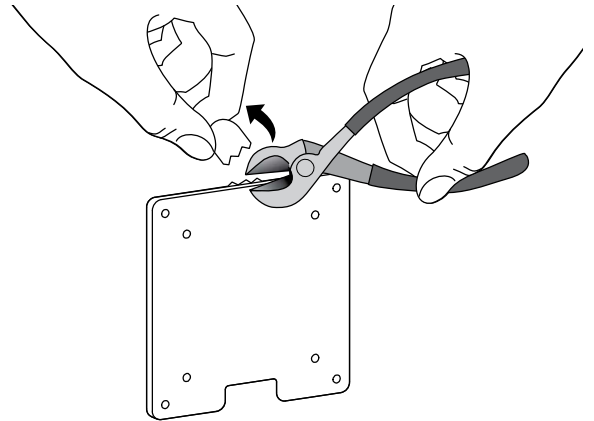
- Empotrado
- Encastré
- Aussparung
- Verzonken
- Incassata
- くぼみつき
- 凹入
- 우묵하게 설치



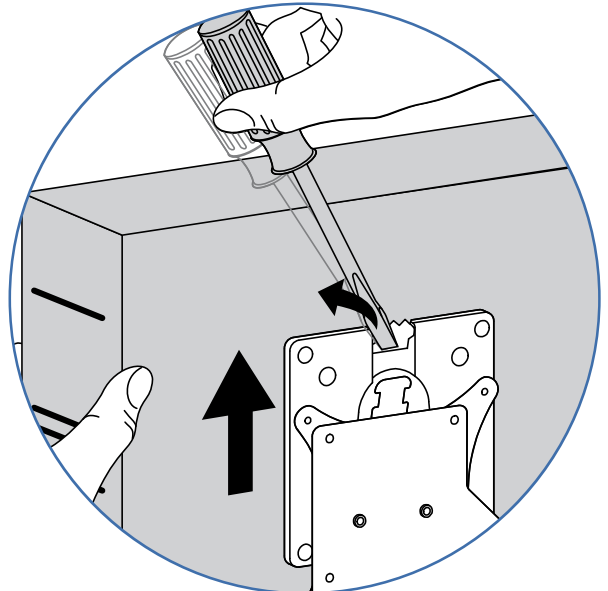


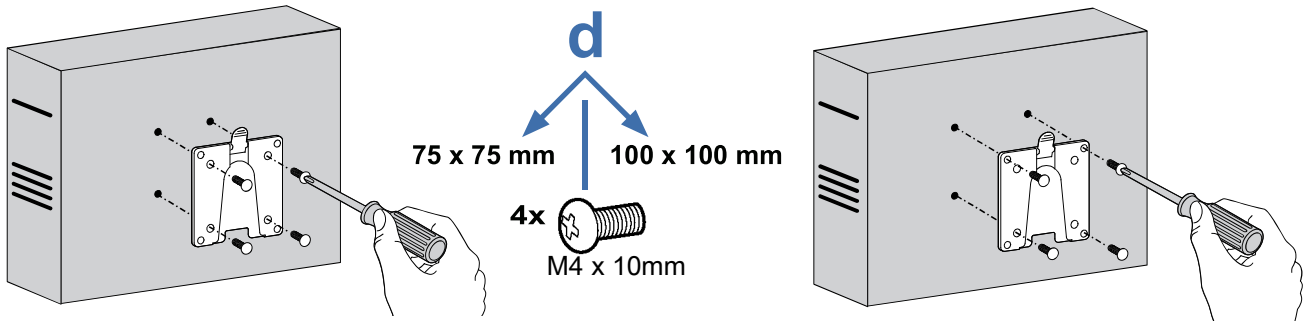
**Tamper Proof Option**

Cut off tab.

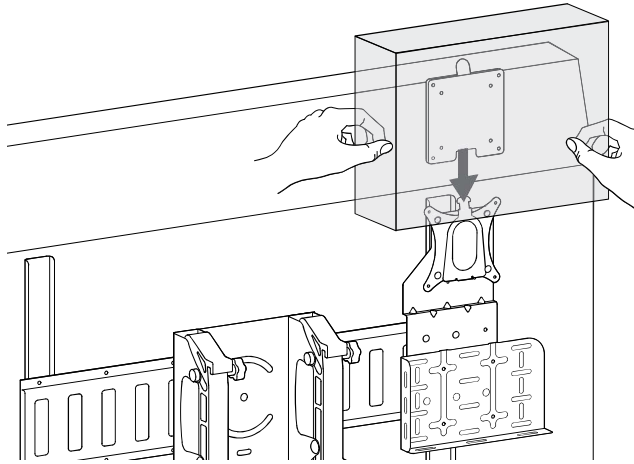


To remove CPU use a flat head screwdriver to release tab.

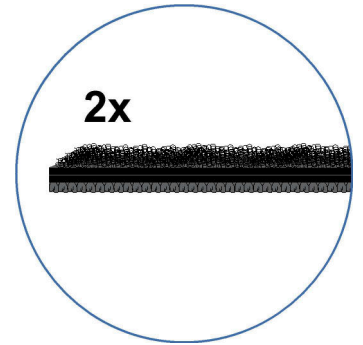
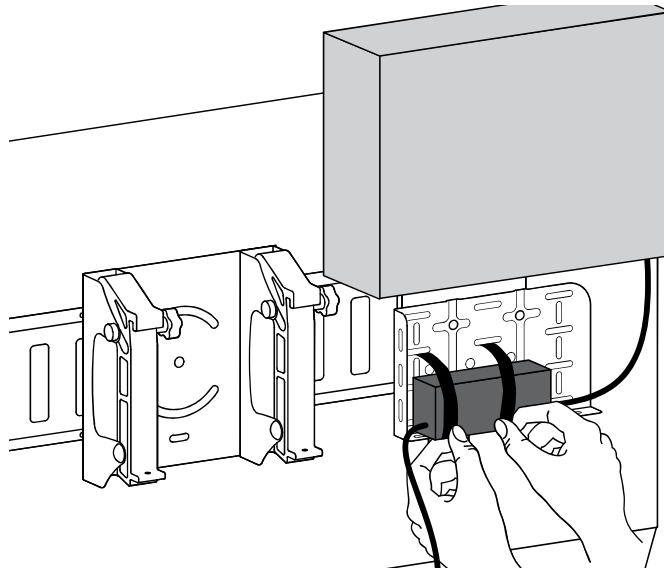




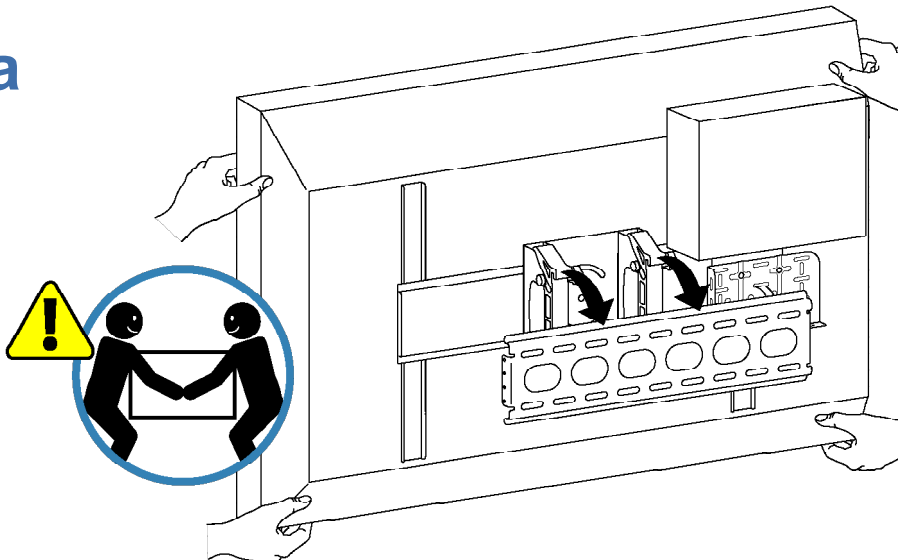
**e**

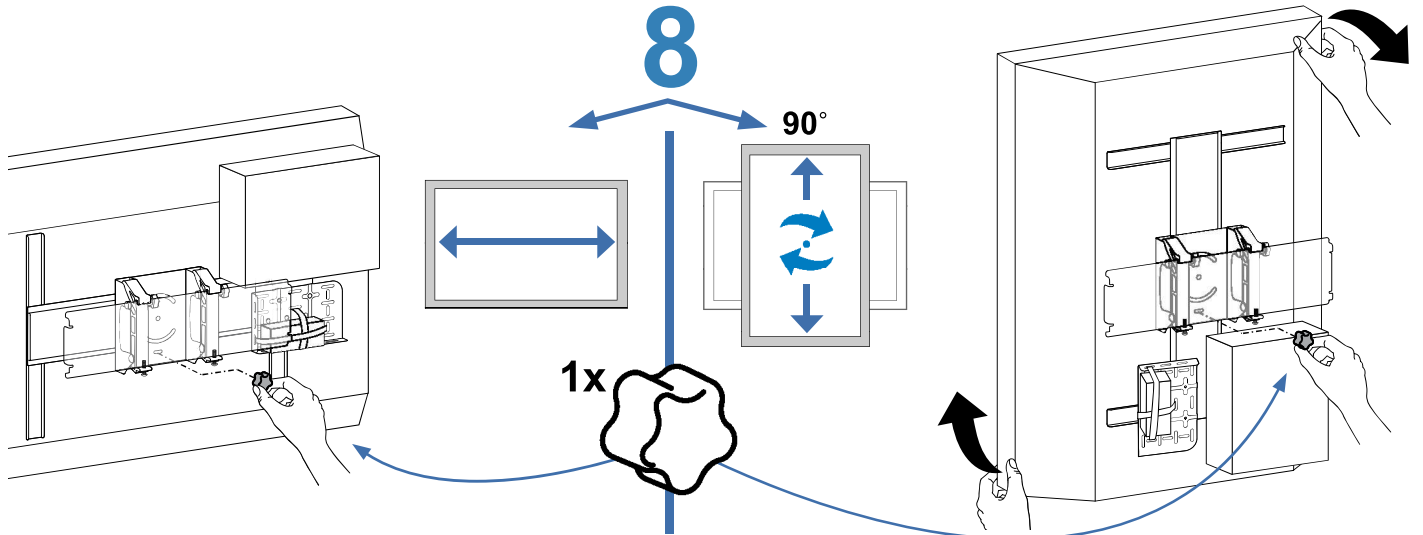
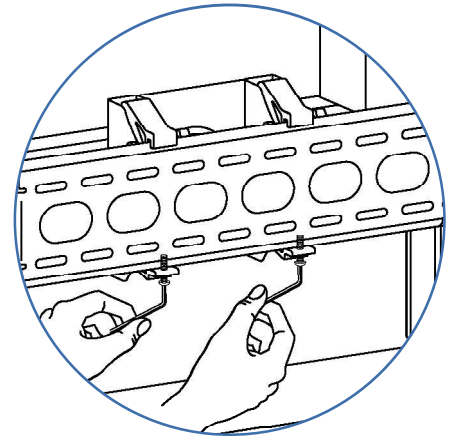
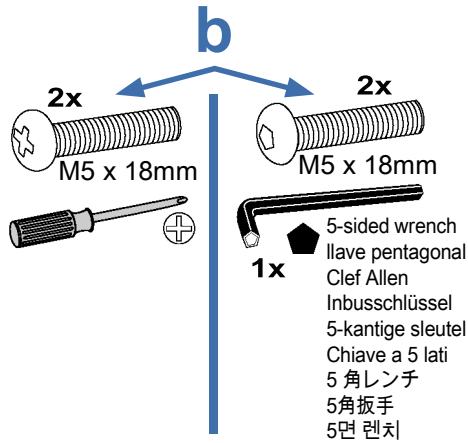
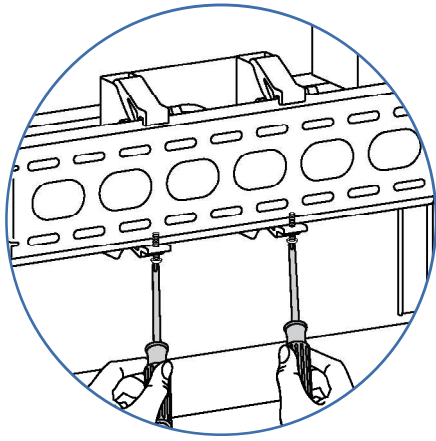


**6**



**7 a**

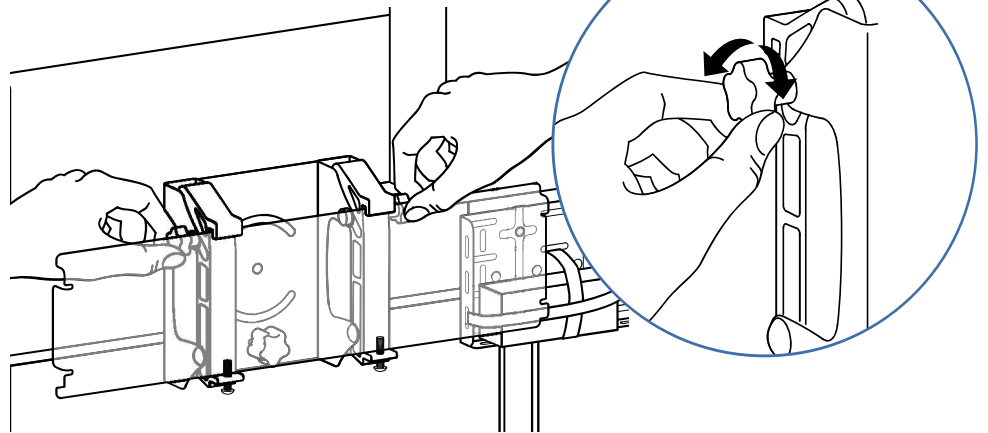
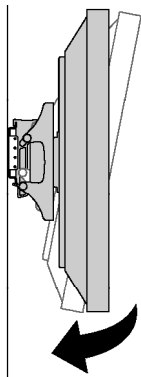




**9** Tilt – Forward and Backward  
**Inclinación** (adelante y atrás)  
**Inclinaison** : Avant et arrière  
**Neigung** – vor und zurück  
**Kantel** – Naar voren en naar achteren  
**Inclinazione** – Avanti ed Indietro  
 チルト (前後)  
 傾斜 (前後)  
 기울기 – 앞/뒤로



Follow these instructions to tighten or loosen tension.  
 Siga estas instrucciones para ajustar o aflojar la tensión.  
 Suivez ces instructions pour desserrer ou resserrer la tension.  
 Befolgen Sie diese Anleitung, um die Spannung zu lockern oder zu verstärken.  
 Volg deze instructies om de spanning te vergroten of verkleinen.  
 Seguire queste istruzioni per aumentare o ridurre la tensione di bloccaggio.  
 圧力を増減するには次の手順に従います。  
 遵照这些说明拧紧或拧松。  
 다음 지침에 따라 장력을 높이거나 줄이십시오.



- EN** For the latest User Installation Guide please visit: [www.ergotron.com](http://www.ergotron.com)  
For Warranty visit: [www.ergotron.com/warranty](http://www.ergotron.com/warranty)  
For Service visit: [www.ergotron.com](http://www.ergotron.com)  
For local customer care phone numbers visit: <http://contact.ergotron.com>
- ES** Para acceder a la última versión de la Guía de instalación para el usuario, ingrese a [www.ergotron.com](http://www.ergotron.com)  
Para Garantía, visite: [www.ergotron.com/warranty](http://www.ergotron.com/warranty)  
Para servicio, visite: [www.ergotron.com](http://www.ergotron.com)  
Para conocer los números telefónicos locales de atención al cliente, visite: <http://contact.ergotron.com>
- FR** Pour la dernière version du Guide d'installation de l'utilisateur, visitez : [www.ergotron.com](http://www.ergotron.com).  
Pour la garantie, visitez: [www.ergotron.com/warranty](http://www.ergotron.com/warranty)  
Pour le service client, visitez: [www.ergotron.com](http://www.ergotron.com)  
Pour les numéros de téléphone du service client local, visitez : <http://contact.ergotron.com>
- DE** Die aktuellste Anleitung für die Montage durch den Benutzer finden Sie hier: [www.ergotron.com](http://www.ergotron.com)  
Für Garantie Besuch: [www.ergotron.com/warranty](http://www.ergotron.com/warranty)  
Für Servicebesuch: [www.ergotron.com](http://www.ergotron.com)  
Örtliche Telefonnummern für den Kundendienst finden Sie hier: <http://contact.ergotron.com>
- JA** 最新のユーザー インストール ガイドは、[www.ergotron.com](http://www.ergotron.com) でご確認ください。  
保証書をご覧ください: [www.ergotron.com/warranty](http://www.ergotron.com/warranty)  
サービスをご覧ください: [www.ergotron.com](http://www.ergotron.com)  
最寄りのカスタマーケアの電話番号については、こちらをご覧ください: <http://contact.ergotron.com>
- ZH** 若需最新的用户安装指南，请访问：[www.ergotron.com](http://www.ergotron.com)  
为保证参观：[www.ergotron.com/warranty](http://www.ergotron.com/warranty)  
对于上门服务：[www.ergotron.com](http://www.ergotron.com)  
若需当地客户服务电话号码，请访问：<http://contact.ergotron.com>
- NL** De nieuwste Gids voor installatie door de gebruiker kunt u vinden op: [www.ergotron.com](http://www.ergotron.com)  
Ga voor garantie naar: [www.ergotron.com/warranty](http://www.ergotron.com/warranty)  
Ga voor service naar: [www.ergotron.com](http://www.ergotron.com)  
Plaatselijke telefoonnummers voor de klantendienst kunt u vinden op: <http://contact.ergotron.com>
- IT** Per la versione più recente della Guida all'installazione per l'utente, visitare il sito web: [www.ergotron.com](http://www.ergotron.com)  
Per la garanzia visitare: [www.ergotron.com/warranty](http://www.ergotron.com/warranty)  
Per assistenza visitare: [www.ergotron.com](http://www.ergotron.com)  
Per conoscere i numeri di telefono dell'assistenza clienti locale, visitare: <http://contact.ergotron.com>
- SV** För den senaste Installationshandboken se: [www.ergotron.com](http://www.ergotron.com)  
För garanti, gå till: [www.ergotron.com/warranty](http://www.ergotron.com/warranty)  
För service, gå till: [www.ergotron.com](http://www.ergotron.com)  
För lokala kundtjänstnummer, gå till: <http://contact.ergotron.com>

# ergotron®

[www.ergotron.com](http://www.ergotron.com) | USA: 1-800-888-8458 | Europe: +31 (0)33-45 45 600 | China: 400-120-3051 | Japan: [japansupport@ergotron.com](mailto:japansupport@ergotron.com)

© 2009 Ergotron, Inc. All rights reserved.

While Ergotron, Inc. makes every effort to provide accurate and complete information on the installation and use of its products, it will not be held liable for any editorial errors or omissions (including those made in the process of translation from English to another language), or for incidental, special or consequential damages of any nature resulting from furnishing this instruction and performance of equipment in connection with this instruction. Ergotron, Inc. reserves the right to make changes in the product design and/or product documentation without notification to its users. For the most current product information, or to know if this document is available in languages other than those herein, please contact Ergotron. No part of this publication may be reproduced, stored in a retrieval system, or transmitted in any form or by any means, electronic, mechanical, photocopying, recording or otherwise without the prior written consent of Ergotron, Inc., 1181 Trapp Road, Eagan, Minnesota, 55121, USA Patents Pending and Patented U.S. & Foreign. Ergotron is a registered trademark of Ergotron, Inc.